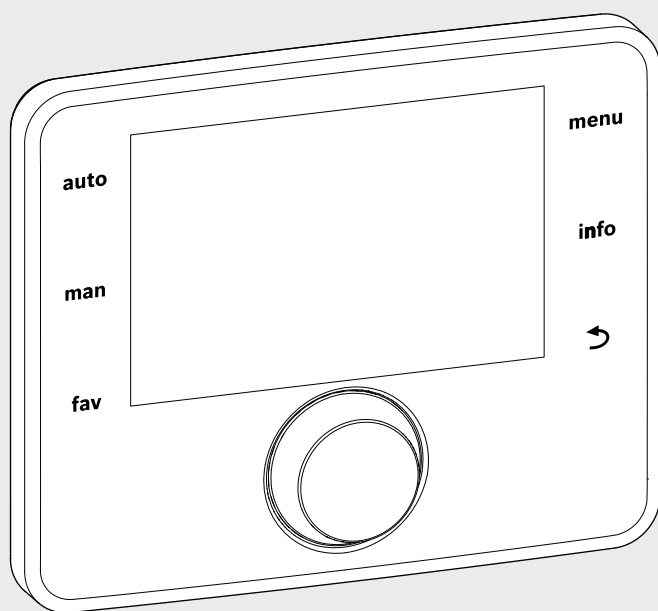


EMS 2



6 720 812 361-13.20

Пульт управления

CR 400 | CW 400 | CW 800



BOSCH

Инструкция по монтажу для специалистов

6 720 815 837 (2015/06) RU



Содержание

1	Пояснения условных обозначений и правила техники безопасности	3
1.1	Пояснения условных обозначений	3
1.2	Общие указания по технике безопасности	3
2	Информация об изделии	4
2.1	Описание оборудования	4
2.1.1	Виды регулирования	4
2.1.2	Возможности применения в различных отопительных системах	5
2.2	Важные указания по применению	5
2.3	Декларация о соответствии	5
2.4	Комплект поставки	6
2.5	Технические характеристики	7
2.6	Параметры потребления энергии	7
2.7	Характеристики датчиков	7
2.8	Дополнительное оборудование	8
2.9	Действие технической документации	8
2.10	Утилизация	8
3	Монтаж	8
3.1	Виды монтажа	8
3.2	Место установки пульта управления	8
3.3	Монтаж в контрольном помещении	11
3.4	Электрическое подключение	11
3.5	Установка и снятие пульта управления	12
3.6	Монтаж в теплогенератор	13
3.7	Установка датчика наружной температуры	14
4	Основные принципы управления	15
4.1	Элементы управления	15
4.2	Знаки на экране	17
4.3	Работа с сервисными меню	19
4.4	Сервисные меню	21
5	Пуск в эксплуатацию	22
5.1	Этапы выполнения пуско-наладочных работ	22
5.2	Общие настройки пульта управления	22
5.3	Пуск отопительной системы в эксплуатацию с помощником конфигурации	22
5.4	Другие параметры при пуске в эксплуатацию	26
5.4.1	Контрольный список: согласование настроек с желаниями заказчика	26
5.4.2	Основные параметры отопления	26
5.4.3	Основные параметры системы горячего водоснабжения	26
5.4.4	Основные параметры для солнечного коллектора	26
5.4.5	Основные параметры гибридной системы	26
5.4.6	Основные параметры каскадов	26
5.5	Выполнение функциональных тестов	26
5.6	Проверка монитор-параметров	26
5.7	Передача отопительной установки	27
6	Прекращение эксплуатации / выключение	27
7	Сервисное меню	27
7.1	Параметры отопления	31
7.1.1	Меню параметров установки	31
7.1.2	Меню "Параметры котла"	35
7.1.3	Меню "Отопительный контур 1 ... 8"	36
7.1.4	Меню "Сушка монолитного пола"	46
7.2	Параметры ГВС	48
7.3	Параметры системы солнечного коллектора	50
7.4	Параметры гибридной системы	51
7.5	Настройки для каскадной системы	51
7.6	Меню диагностики	51
7.6.1	Меню функциональных тестов	51
7.6.2	Меню "Монитор-параметры"	52
7.6.3	Меню "Индикация неисправностей"	54
7.6.4	Меню информации о системе	54
7.6.5	Меню "Техническое обслуживание"	54
7.6.6	Меню "Переустановить"	55
7.6.7	Меню "Калибровка"	55
8	Устранение неисправностей	56
9	Охрана окружающей среды/утилизация	62
10	Протокол пуска в эксплуатацию	62
	Алфавитный указатель	69

1 Пояснения условных обозначений и правила техники безопасности

1.1 Пояснения условных обозначений

Предупреждения



Предупреждения обозначены в тексте восклицательным знаком в треугольнике. Выделенные слова в начале предупреждения обозначают вид и степень тяжести последствий, наступающих в случае непринятия мер безопасности.

Следующие слова определены и могут применяться в этом документе.

- **УВЕДОМЛЕНИЕ** означает, что возможно повреждение оборудования.
- **ВНИМАНИЕ** означает, что возможны травмы лёгкой и средней тяжести.
- **ОСТОРОЖНО** означает возможность получения тяжёлых вплоть до опасных для жизни травм.
- **ОПАСНО** означает получение тяжёлых вплоть до опасных для жизни травм.

Важная информация



Важная информация без каких-либо опасностей для человека и оборудования обозначается приведенным здесь знаком.

Другие знаки

Знак	Значение
▶	Действие
→	Ссылка на другое место в инструкции
•	Перечисление/список
–	Перечисление/список (2-ой уровень)

Таб. 1

1.2 Общие указания по технике безопасности

Эта инструкция предназначена для специалистов по монтажу водопроводного, отопительного оборудования и электротехники.

- ▶ Перед выполнением работ прочитайте инструкции по монтажу теплогенератора, модулей и др.
- ▶ Соблюдайте предупреждения и указания по безопасности.

- ▶ Соблюдайте национальные и региональные предписания, технические нормы и правила.
- ▶ Задokumentируйте выполненные работы.

Применение по назначению

- ▶ Это изделие предназначено только для регулирования отопительных систем в одно- и многоквартирных домах.

Другое использование считается применением не по назначению. Исключается любая ответственность за повреждения, возникшие в результате применения не по назначению.

Монтаж, пуск в эксплуатацию и техническое обслуживание

Монтаж, пуск в эксплуатацию и техническое обслуживание разрешается выполнять только специалистам сервисного предприятия, имеющим разрешение на выполнение таких работ.

- ▶ Не устанавливайте прибор во влажных помещениях.
- ▶ Устанавливайте только оригинальные запасные части.

Работы с электрикой

Работы с электрикой разрешается выполнять только специалистам по электромонтажу.

- ▶ Перед работами с электрикой:
 - Отключите сетевое напряжение на всех фазах и обеспечьте защиту от случайного включения.
 - Проверьте отсутствие напряжения.
- ▶ Категорически запрещается подавать на этот прибор сетевое напряжение.
- ▶ Пользуйтесь электрическими схемами других частей установки.

Передача владельцу

Проинструктируйте владельца при передаче о правилах работы с отопительной системой и укажите на необходимость соблюдения условий эксплуатации.

- ▶ Объясните основные принципы обслуживания, при этом обратите особое внимание на действия, влияющие на безопасность.
- ▶ Укажите на то, что переделку или ремонт оборудования разрешается выполнять только сотрудникам специализированного предприятия, имеющим разрешение на выполнение таких работ.
- ▶ Укажите на необходимость проведения контрольных осмотров и технического обслуживания для безопасной и экологичной эксплуатации оборудования.
- ▶ Передайте владельцу для хранения инструкции по монтажу и техническому обслуживанию.

Повреждения от замерзания

Если установка выключена, то при отрицательных температурах она может замерзнуть:

- ▶ Выполняйте рекомендации по защите от замерзания.
- ▶ Для обеспечения работоспособности таких функций, как защита от блокировки и защита от замерзания, всегда оставляйте отопительную установку включенной.
- ▶ Сразу же устраняйте возникшие неисправности.

2 | Информация об изделии

2.1 Описание оборудования

- Пульт управления C 400 предназначен для регулирования максимум 4 отопительных контуров (CW 800: максимум 8 отопительных контуров). Дополнительно возможно регулирование поддержки отопления и приготовления горячей воды от солнечного коллектора и 2 контуров загрузки бака-водонагревателя для приготовления горячей воды.
- Пульт управления имеет программы работы по времени:
 - Отопление: для каждого отопительного контура по 2 программы с 6 точками переключений в день (исключение: для контура с постоянной температурой только 1 программа).
 - Горячее водоснабжение: для каждого контура ГВС одна программа приготовления горячей воды и одна программа включений циркуляционного насоса, каждая с 6 точками переключений в день.
- Пульт управления предназначен для показания информации теплогенератора и отопительной системы, а также для изменения их параметров.
- Варианты монтажа:
 - В теплогенераторе с разъёмом для шины EMS 2 (Energie-Management-System) или с разъёмом 2-проводной шины.
 - На стене с соединением через шину с теплогенератором, имеющим разъём для 2-проводной шины или шины EMS 2.
- Через 1 ½ час эксплуатации пульт управления имеет запас работы не менее 8 часов. Если напряжение отсутствует больше чем этот запас, то время и дата теряются. Все остальные настройки сохраняются.

- Функциональные возможности и связанная с ними структура меню пульта управления зависят от конструкции отопительной системы. В этой инструкции приведён максимальный объём функций. В соответствующих местах указывается на зависимость функций от конструкции отопительной системы. Диапазоны регулировки и первоначальные установки могут отличаться от сведений, приведённых в этой инструкции. Показываемые на дисплее тексты могут отличаться от текстов, приведённых в этой инструкции, что зависит от версии программного обеспечения пульта управления.

2.1.1 Виды регулирования



Имеются теплогенераторы со встроенным регулированием по наружной температуре. В таких теплогенераторах нужно деактивировать встроенную систему регулирования по наружной температуре.

Имеются следующие основные виды регулирования:

- **Регулирование по комнатной температуре:** автоматическое регулирование температуры подающей линии или теплопроизводительности теплогенератора в зависимости от температуры в помещении. Пульт управления должен быть установлен в контрольном помещении.
- **Регулирование по наружной температуре:** автоматическое регулирование температуры подающей линии в зависимости от наружной температуры.
- **Регулирование по наружной температуре с учётом комнатной температуры:** автоматическое регулирование температуры подающей линии в зависимости от наружной температуры и температуры в помещении. Пульт управления должен быть установлен в контрольном помещении.
- **Постоянно:** автоматическое регулирование подающей линии для обогрева бассейна или вентиляционной системы с постоянной температурой. Этот вид регулирования не зависит от комнатной и наружной температуры.

Учитывайте другие требования к видам регулирования (→ Виды регулирования, стр. 39).

2.1.2 Возможности применения в различных отопительных системах

На одной шине только один участник может выполнять расчёт отопительного контура. Поэтому в отопительной системе может быть установлен только один пульт управления С 400 или С 800. Он служит регулятором:

- для систем с одним отопительным контуром, например, в коттеджах на одну семью
- для систем с двумя или несколькими отопительными контурами, например:
 - обогрев полов на одном этаже и радиаторы отопления на другом

- квартира в сочетании с мастерской (→ рис. 1, [1])
- для систем с несколькими отопительными контурами с дистанционным управлением, например:
 - дом со сдаваемой внаём квартирой с CW 400/ CW 800 как регулятором и с CR 100 как дистанционным управлением (CR 400 устанавливается в контрольном помещении дома, CR 100 - в контрольном помещении сдаваемой квартиры, → рис. 1, [2])
 - дом с несколькими квартирами (CW 400/CW 800 как регулятор и CR 100 как дистанционное управление, CW 400/CW 800 устанавливается в теплогенераторе).

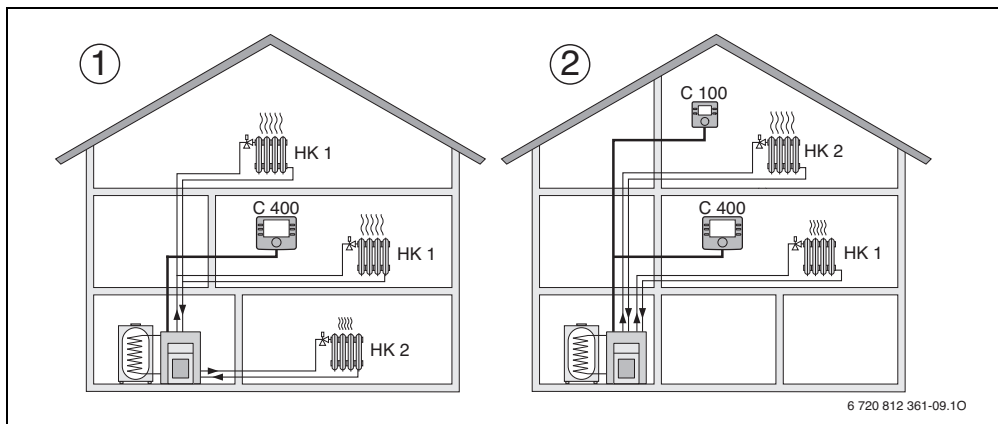


Рис. 1 Примеры отопительных систем с одним и с двумя отопительными контурами

- [1] С 400/С 800 как регулятор для нескольких (здесь для двух) отопительных контуров (НК 1 и НК 2).
 [2] CR 100 как дистанционное управление для второго отопительного контура (НК 2) и С 400/С 800 как регулятор первого отопительного контура (НК 1).

2.2 Важные указания по применению

ОСТОРОЖНО: возможно ошпаривание горячей водой!

- ▶ Если температура горячей воды задана выше 60 °С или включена термическая дезинфекция, то нужно установить смесительное устройство.

УВЕДОМЛЕНИЕ: возможны повреждения пола!

- ▶ Обогрев полов должен работать только с дополнительным реле контроля температуры.

- Пульт управления можно подключать только к теплогенератору с разъёмом для 2-проводной шины или EMS 2 (Energie-Management-System).
- К шинной системе можно подключать только оборудование с шиной EMS2.
- Помещение, в котором устанавливается пульт, должно соответствовать требованиям степени защиты IP20.

2.3 Декларация о соответствии

EAC Конструкция и эксплуатационные качества продукта соответствует нормам Евразийского таможенного союза. Соответствие подтверждено расположенным слева единым знаком обращения.

2.4 Комплект поставки

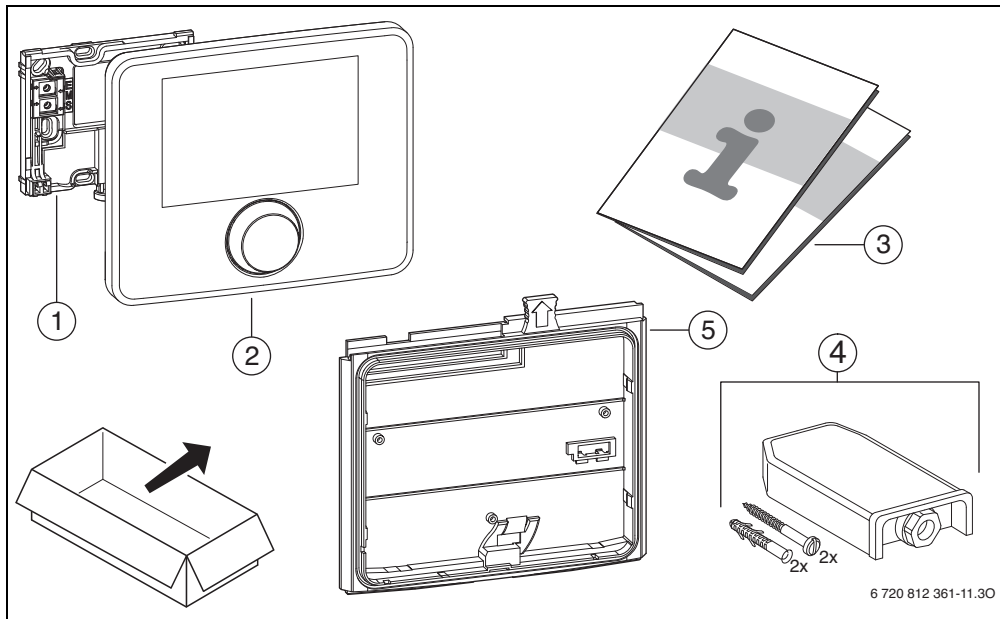


Рис. 2 Комплект поставки

- [1] Цоколь для установки на стену
- [2] Пульт управления
- [3] Техническая документация
- [4] Датчик наружной температуры (только для CW 400/CW 800)
- [5] Монтажная рамка для установки в теплогенератор (только для CW 400/CW 800)

2.5 Технические характеристики

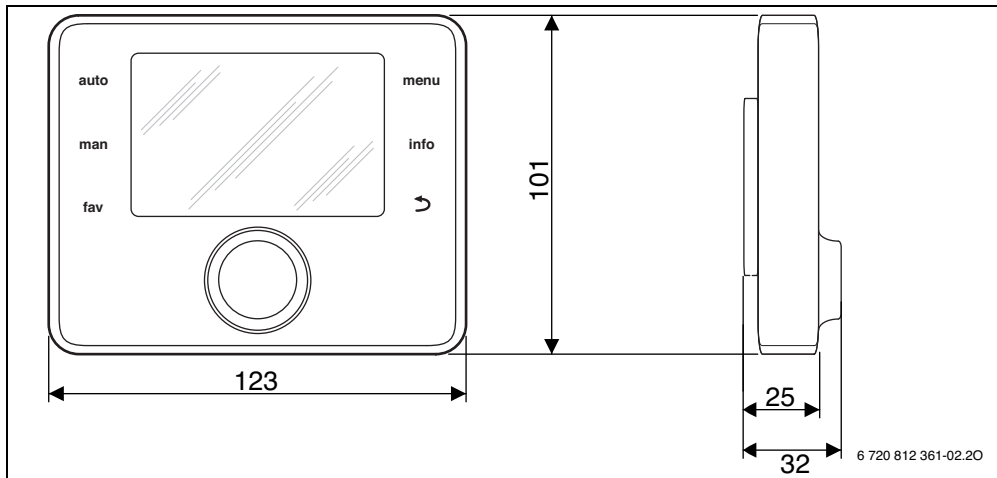


Рис. 3 Размеры, мм

Комплект поставки	→ глава 2.4, стр. 6
Размеры	123 × 101 × 25 мм (→ рис. 3)
Номинальное напряжение	10 ... 24 В =
Номинальный ток (без подсветки)	9 мА
Разъём шины	EMS 2
Диапазон регулирования	5 °C ... 30 °C
Допустимая температура окружающей среды	0 °C ... 50 °C
Класс защиты	III
Степень защиты	<ul style="list-style-type: none"> • при установке на стену • IP20 • при установке в теплогенератор • IPX2D
	CE

Таб. 2 Технические характеристики

2.6 Параметры потребления энергии

Параметры потребления энергии приведены в инструкции по эксплуатации для потребителей.

2.7 Характеристики датчиков

При измерении датчиков температуры учтите следующее:

- Перед измерением обесточьте установку.
- Измерьте сопротивление на концах проводов.
- Полученные показания представляют собой средние значения и поэтому применимы с определенной погрешностью.

°C	Ω	°C	Ω	°C	Ω	°C	Ω
-20	2392	-8	1562	4	984	16	616
-16	2088	-4	1342	8	842	20	528
-12	1811	±0	1149	12	720	24	454

Таб. 3 Сопротивление датчика наружной температуры

°C	Ω	°C	Ω	°C	Ω	°C	Ω
8	25065	32	9043	56	3723	80	1704
14	19170	38	7174	62	3032	86	1421
20	14772	44	5730	68	2488	-	-
26	11500	50	4608	74	2053	-	-

Таб. 4 Сопротивления датчиков температуры подающей линии и горячей воды

2.8 Дополнительное оборудование

Точные сведения о дополнительном оборудовании приведены в каталоге.

Функциональные модули и пульта системы управления

EMS 2:

- **Пульт управления CR 10** - простое дистанционное управление
- **Пульт управления CR 100** - удобное дистанционное управление
- **МС 400:** модуль для каскада нескольких теплогенераторов
- **ММ 100:** модуль для отопительного контура со смесителем, контура загрузки бака-водонагревателя или отопительного контура с постоянной температурой
- **ММ 200:** модуль для 2 отопительных контуров со смесителем, контуров загрузки бака-водонагревателя или контуров с постоянной температурой
- **MS 100:** модуль для приготовления горячей воды от солнечного коллектора
- **MS 200:** модуль для расширенных систем солнечных коллекторов (только установка на стене).

Со следующими приборами **сочетание невозможно:**

- FR..., FW..., TF..., TR..., TA...

Действие этой инструкции для модулей, работающих с EMS 2

Положения этой инструкции действительны также для пульта управления в соединении с модулем отопительного контура ММ 100 и ММ 200 (дополнительная комплектация).

Если отопительная система оснащена другими функциональными модулями (например, модулем солнечного коллектора MS 100, дополнительная комплектация), то в некоторых меню появятся дополнительные пункты регулирования. Их пояснения приведены в технической документации на модули.

2.9 Действие технической документации

Все другие сведения в технической документации о теплогенераторах, регуляторах отопления и 2-проводной шине действуют также для этого пульта.

2.10 Утилизация

- ▶ При утилизации упаковки соблюдайте экологические нормы.
- ▶ При замене узлов утилизируйте их в соответствии с экологическими нормами.

3 Монтаж

Подробная монтажная схема гидравлического оборудования и соответствующих элементов управления находится в проектной документации или в спецификациях.



ОСТОРОЖНО: опасность ошпаривания!
Если температура горячей воды задана выше 60 °С или включена термическая дезинфекция, то нужно установить смесительное устройство.



ОПАСНО: возможен удар электрическим током!
▶ Перед монтажом этого прибора:
Отключите подачу напряжения на всех фазах к теплогенератору и ко всем участникам шины.

3.1 Виды монтажа

Как устанавливается пульт управления, зависит от его применения и от конструкции всей системы (→ глава 2, стр. 4).

3.2 Место установки пульта управления

Если активно регулирование по наружной температуре (без учёта комнатной температуры), то мы рекомендуем устанавливать пульт в жилом помещении для прямого и доступного управления отопительной системой. Как вариант при этом виде регулирования также возможен монтаж пульта управления на теплогенераторе.

Контрольное помещение - это комната в квартире, в которой установлен пульт управления (как регулятор). Если активно регулирование по комнатной температуре, то температура в этом помещении служит задающей величиной для всей отопительной системы.

Если активно регулирование по наружной температуре с учётом комнатной температуры, то температура в этом помещении служит задающей величиной для всей отопительной системы.

При регулировании по комнатной температуре и при регулировании по наружной температуре с учётом комнатной температуры качество регулирования зависит от места установки пульта.

- Место установки (= контрольное помещение) должно подходить для регулирования отопительной системы (→ рис. 4, стр. 10).
- Пульт управления должен располагаться на внутренней стене.
- Если для всех отопительных контуров устанавливаются пульты дистанционного управления, то пульт управления можно смонтировать в теплогенераторе.

При наличии в контрольном помещении вентилей с ручной регулировкой:

- ▶ Установите мощность радиаторов как можно меньше. Таким образом контрольная комната будет отапливаться также, как остальные помещения.

При наличии в контрольном помещении термостатических вентилей:

- ▶ Полностью откройте термостатические вентили и установите мощность радиаторов на регулируемом резьбовом соединении обратной линии как можно меньше. Таким образом контрольная комната будет отапливаться также, как остальные помещения.



Если нет подходящего контрольного помещения, то мы рекомендуем перейти на регулирование только по наружной температуре.

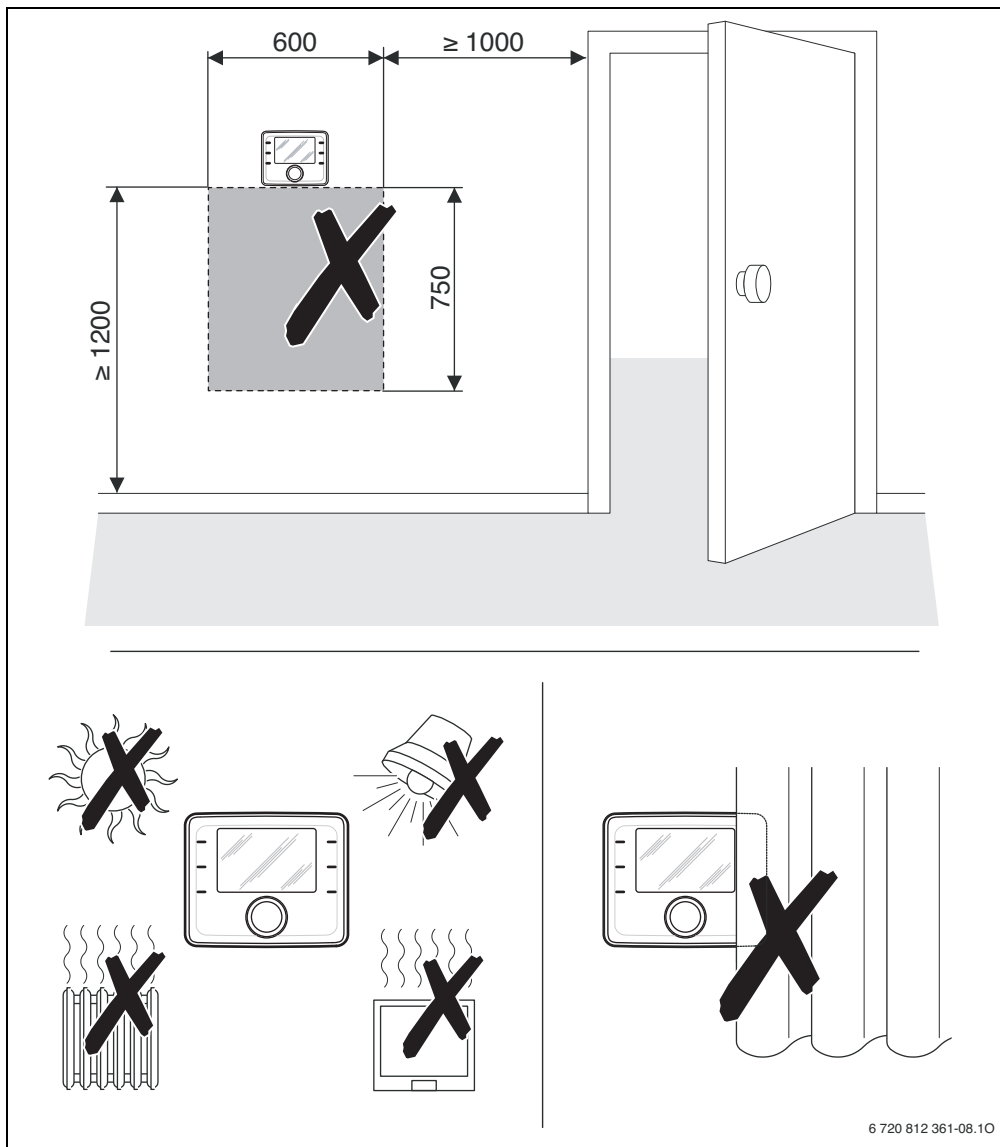


Рис. 4 Место установки пульта в контрольном помещении

6 720 812 361-08.10

3.3 Монтаж в контрольном помещении



Монтажная поверхность на стене должна быть ровная.

При монтаже на подштукатурную розетку для скрытой проводки:

- ▶ Заполните подштукатурную розетку теплоизоляционным материалом, чтобы избежать влияния сквозняка на измерение комнатной температуры.
- ▶ Установите цоколь на стену (→ рис. 5).

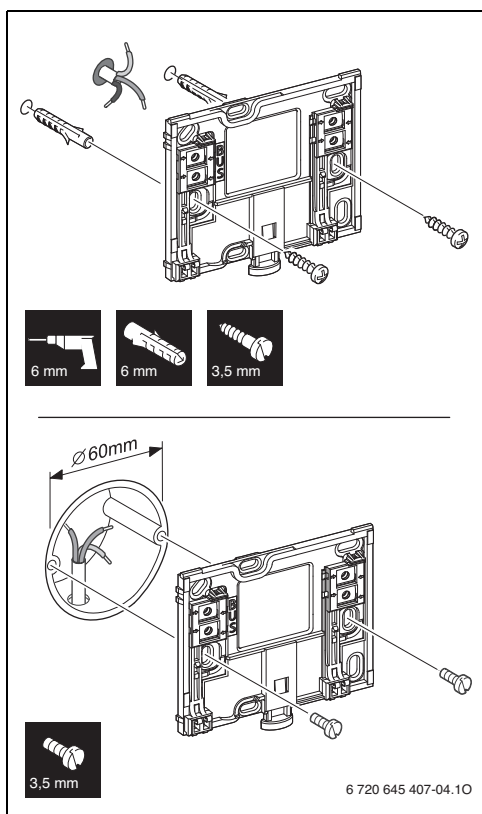


Рис. 5 Установка цоколя

3.4 Электрическое подключение

Электропитание подаётся на пульт управления через провод шины.

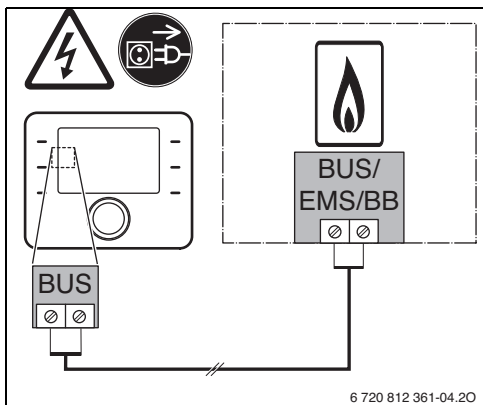
Полярность жил может быть любой.



Если превышена максимальная общая длина шинных соединений между всеми участниками шины, или шинная система имеет кольцевую структуру, то пуск отопительной установки в эксплуатацию невозможен.

Максимальная общая длина шинных соединений:

- 100 м с проводом сечением 0,50 мм²
- 300 м с проводом сечением 1,50 мм²
- ▶ Если имеются несколько участников шины, то выдерживайте минимальное расстояние между ними 100 мм.
- ▶ Если имеются несколько участников шины, то подключайте их на выбор последовательно или звездой.
- ▶ Для предотвращения индуктивных влияний: все низковольтные провода следует прокладывать отдельно от проводов с сетевым напряжением (минимальное расстояние 100 мм).
- ▶ При внешних индуктивных влияниях (например, от фотогальванических установок) используйте экранированную проводку (например, LiYCY) и заземлите экран с одной стороны. Не подсоединяйте экран к клемме защитного провода на модуле. Подсоедините экран к заземлению дома, например, к свободной клемме защитного провода или к водопроводной трубе.
- ▶ Выполните соединение шины с теплогенератором. Обозначение клемм различное и зависит от установленного теплогенератора.



6 720 812 361-04.20

Рис. 6 Подключение пульта управления к теплогенератору

Датчик наружной температуры (для CW 400/CW 800 входит в комплект поставки) подключается к теплогенератору.

► При выполнении электрических соединений пользуйтесь инструкциями на теплогенератор.

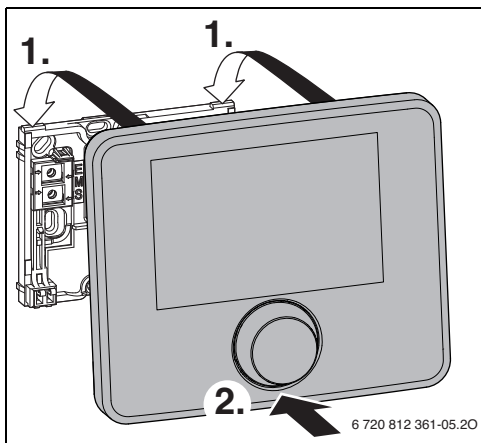
Для удлинения провода датчика используйте провод следующего сечения:

- до 20 м - $0,75 \text{ мм}^2 \dots 1,50 \text{ мм}^2$
- от 20 до 100 м сечение $1,50 \text{ мм}^2$

3.5 Установка и снятие пульта управления

Установка пульта управления

1. Наденьте пульт управления сверху.
2. Защёлкните пульт управления вниз.

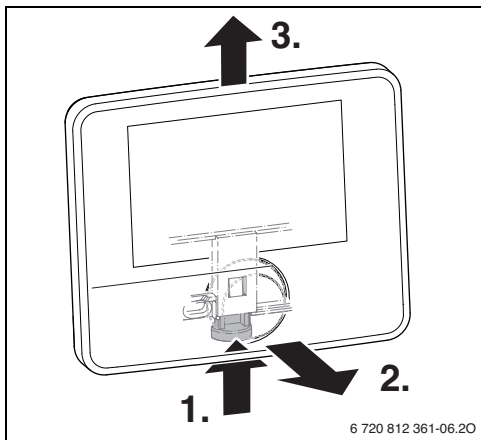


6 720 812 361-05.20

Рис. 7 Установка пульта управления

Снятие пульта управления

1. Нажмите кнопку на нижней стороне цоколя.
2. Потяните пульт вниз вперёд.
3. Снимите пульт управления вверх.



6 720 812 361-06.20

Рис. 8 Снятие пульта управления

3.6 Монтаж в теплогенератор

Установка пульта управления непосредственно в теплогенератор имеет смысл при регулировании по наружной температуре.

При установке пульта управления:

- Подготовьте пульт управления для установки в теплогенератор:

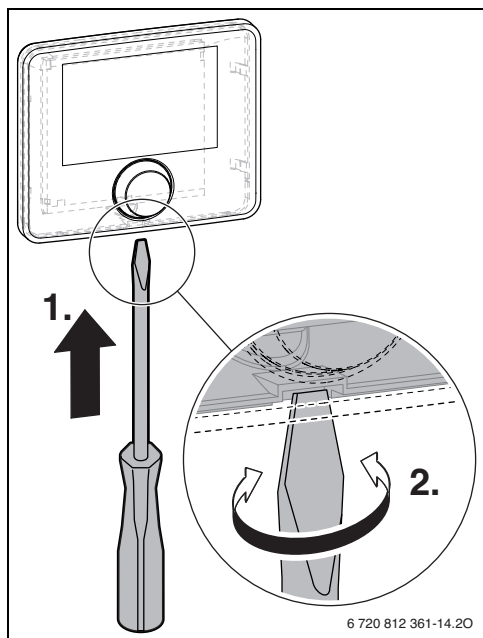


Рис. 9 Отсоедините заглушку на задней стороне пульта

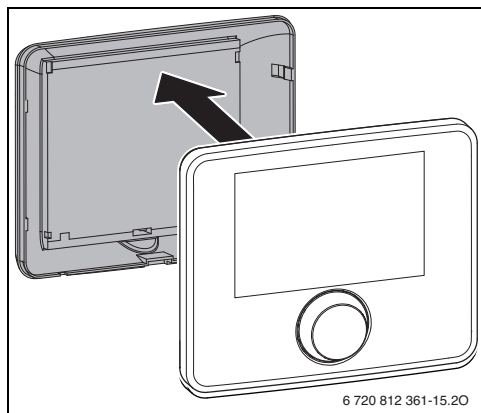


Рис. 10 Удалите заглушку на задней стороне пульта

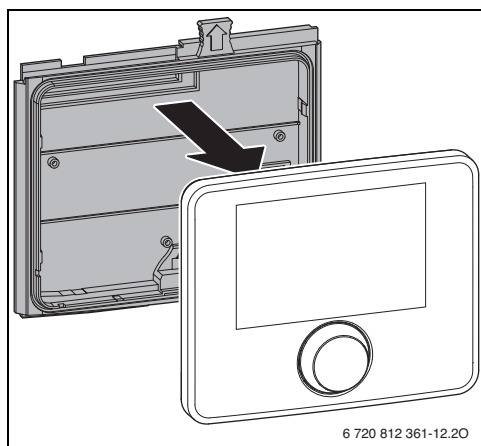


Рис. 11 Установите монтажную рамку на задней стороне пульта

- Пользуйтесь инструкцией по монтажу теплогенератора.

3.7 Установка датчика наружной температуры

Для пульта управления, применяемого как регулятор, работающий по наружной температуре, требуется датчик наружной температуры.

Чтобы правильно определять наружную температуру:

- ▶ Учитывайте показанные на рис. 12 точки при выборе правильного места установки датчика наружной температуры.

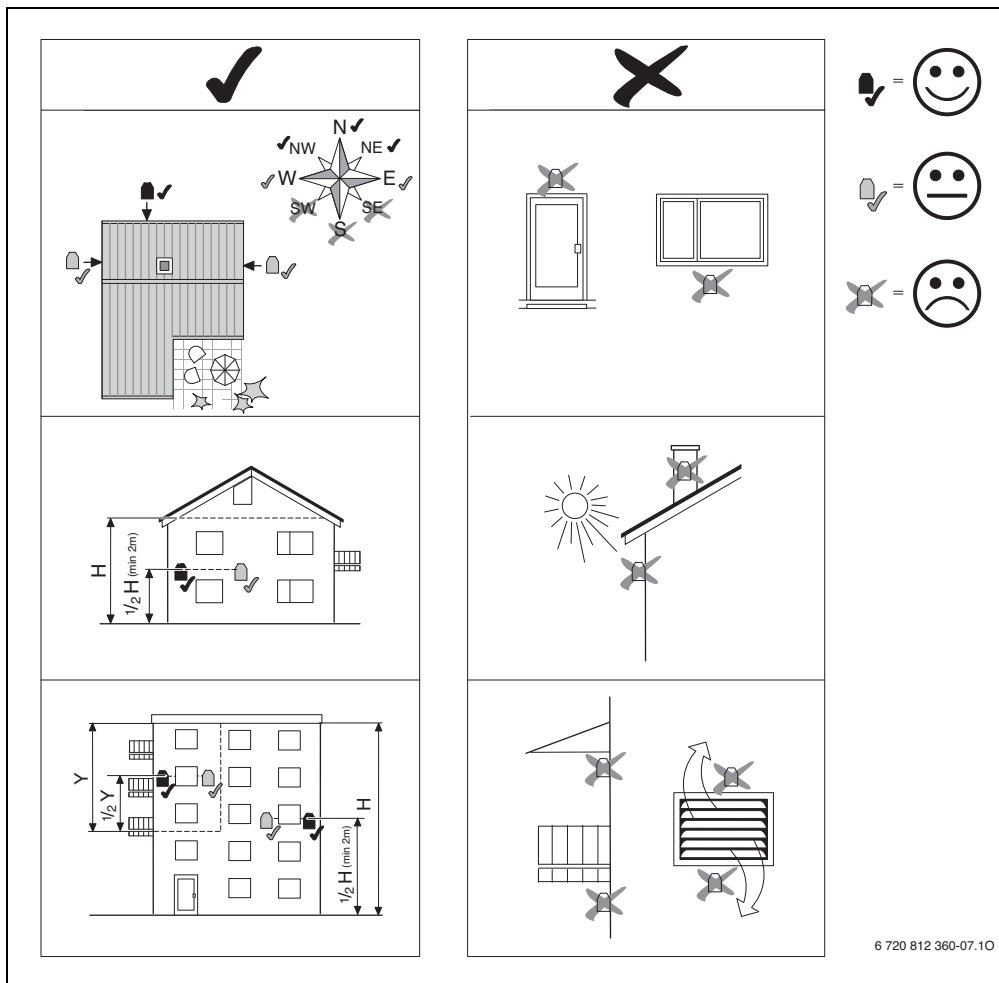


Рис. 12 Место установки датчика наружной температуры (при регулировании по наружной температуре с учётом или без учёта комнатной температуры)

4 Основные принципы управления

4.1 Элементы управления

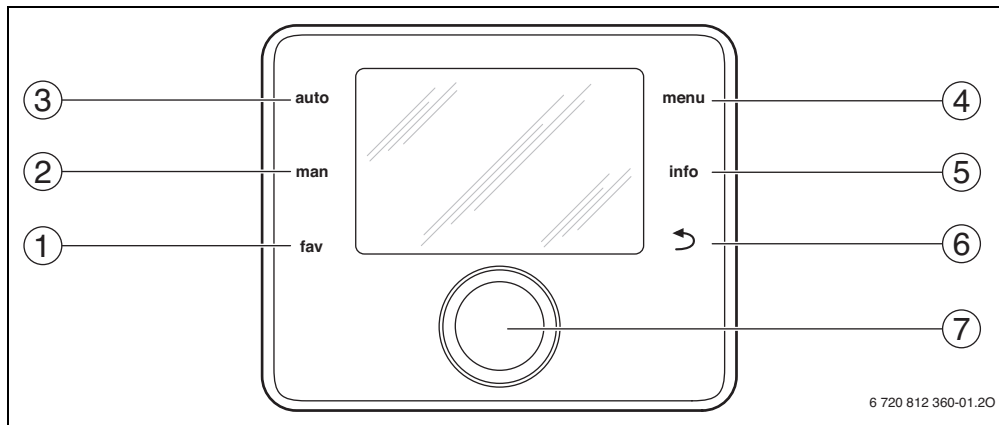


Рис. 13 Элементы управления

- [1] Кнопка fav (часто используемые функции - фавориты)
- [2] Кнопка man (ручной режим)
- [3] Кнопка auto (автоматический режим)
- [4] Кнопка menu (вызов меню)
- [5] Кнопка info (меню информации и помощь)
- [6] Кнопка "Назад"
- [7] Ручка регулятора



Если подсветка экрана выключена, то при нажатии на любую кнопку выполняется соответствующее ей действие и подсветка включается. При первом нажатии на ручку регулятора происходит только включение подсветки. Если не нажимать никакие элементы управления, то подсветка сама погаснет.

→ рис. 13, стр. 15			
Поз.	Элемент управления	Обозначение	Пояснение
1	fav	Кнопка fav	<ul style="list-style-type: none"> ▶ Нажмите, чтобы вызвать часто используемые функции (фавориты) для отопительного контура 1. ▶ Держите нажатой, чтобы индивидуально настроить меню фаворитов (→ инструкция по эксплуатации пульта управления).
2	man	Кнопка man	<ul style="list-style-type: none"> ▶ Нажмите, чтобы включить ручной режим для работы с постоянной заданной комнатной температурой. ▶ Держите нажатой, чтобы активировать поле ввода продолжительности ручного режима (максимум 48 часов от текущего времени).
3	auto	Кнопка auto	<ul style="list-style-type: none"> ▶ Нажмите, чтобы включить автоматический режим с программой работы по времени.
4	menu	Кнопка menu	<ul style="list-style-type: none"> ▶ Нажмите, чтобы открыть главное меню. ▶ Держите нажатой, чтобы открыть сервисное меню.
5	info	Кнопка info	<p>Если меню открыто:</p> <ul style="list-style-type: none"> ▶ Нажмите, чтобы получить дополнительную информацию по выбранному пункту меню. <p>Когда на экране стандартная индикация:</p> <ul style="list-style-type: none"> ▶ Нажмите, чтобы открыть меню информации.
6		Кнопка "Назад"	<ul style="list-style-type: none"> ▶ Нажмите, чтобы перейти на вышестоящий уровень меню или чтобы не сохранять измененное значение параметра. <p>Если показано необходимое техобслуживание или неисправность:</p> <ul style="list-style-type: none"> ▶ Нажимайте, чтобы переключаться со стандартной индикации на индикацию неисправности. ▶ Держите нажатой, чтобы перейти из меню к стандартной индикации.
7		Ручка регулятора	<ul style="list-style-type: none"> ▶ Поверните, чтобы изменить значение параметра (например, температуру) или выбрать меню или пункт меню. <p>Если подсветка выключена:</p> <ul style="list-style-type: none"> ▶ Нажмите, чтобы включить подсветку. <p>Если подсветка включена:</p> <ul style="list-style-type: none"> ▶ Нажмите, чтобы открыть меню или пункт меню, подтвердить установленное значение (например, температуру) или сообщение или чтобы закрыть всплывающее окно. <p>Когда на экране стандартная индикация:</p> <ul style="list-style-type: none"> ▶ Нажмите, чтобы активировать поле ввода для выбора отопительного контура в стандартной индикации (только в системах с минимум двумя отопительными контурами), → инструкция по эксплуатации пульта управления.

Таб. 5 Элементы управления

4.2 Знаки на экране

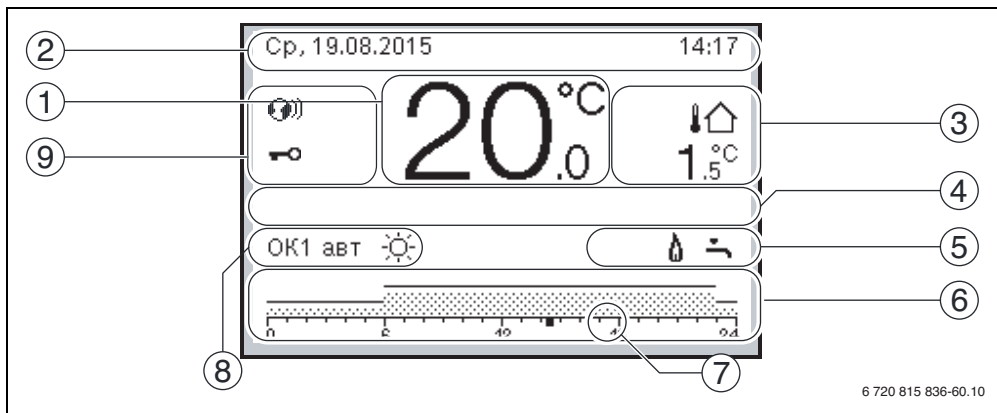








Рис. 14 Пример стандартной индикации в системе с несколькими отопительными контурами

→ рис. 14, стр. 17			
Поз.	Показание	Обозначение	Пояснение
1	19.5°C	Индикация параметров	Индикация фактической температуры: <ul style="list-style-type: none"> комнатной температуры при установке на стену температуры теплогенератора при установке в теплогенератор.
2	-	Информационная строка	Показание времени, дня недели и даты.
3	3.0°C	Дополнительная индикация температуры	Индикация дополнительной температуры: наружная температура, температура солнечного коллектора или ГВС (дальнейшая информация → инструкция по эксплуатации пульта управления).
4	-	Текстовая информация	Например, обозначение показанной фактической температуры (→ рис. 14, [1]); для комнатной температуры знак не показан. Если имеется неисправность, то здесь будет показано указание на неё, пока неисправность не будет устранена.
5		Информационные знаки	Работает насос солнечного коллектора. Активно приготовление горячей воды Приготовление горячей воды выключено Горелка включена (пламя) Теплогенератор заблокирован (например, из-за альтернативного теплогенератора).
6		Программа	Графическое изображение активной программы для показанного отопительного контура. Высота полосы приблизительно показывает требуемую температуру в помещении для различных отрезков времени.
7		Отметка времени	Эта отметка ■ показывает в программе 15-минутные интервалы (= деление шкалы времени) до текущего времени.

Таб. 6 Условные знаки в стандартной индикации

→ рис. 14, стр. 17

Поз.	Показание	Обозначение	Пояснение
8	авт	Режим работы	Система с одним отопительным контуром работает в автоматическом режиме (отопление по программе работы по времени).
	OK2авт		Показанный отопительный контур работает в автоматическом режиме. Стандартная индикация относится только к показываемому отопительному контуру. Нажатие кнопки map или auto и изменение заданной комнатной температуры в стандартной индикации действует только на показываемый отопительный контур.
			Активен режим отопления для показываемого отопительного контура, работающего в автоматическом режиме.
			Активен пониженный режим для показываемого отопительного контура, работающего в автоматическом режиме.
	Лето (выкл)		Система с одним отопительным контуром работает в летнем режиме (отопление выключено, приготовление горячей воды активно)
	OK2 Лето (выкл)		Показываемый отопительный контур работает в летнем режиме (отопление выключено, приготовление горячей воды активно). Стандартная индикация относится только к показываемому отопительному контуру (→ инструкция по эксплуатации пульта управления).
	ручной		Система с одним отопительным контуром работает в ручном режиме.
	OK2ручной		Показываемый отопительный контур работает в ручном режиме. Стандартная индикация относится только к показываемому отопительному контуру. Нажатие кнопки map или auto и изменение заданной комнатной температуры в стандартной индикации действует только на показываемый отопительный контур.
	Отпуск до 10.6.2015		В системе с одним отопительным контуром активна программа "Отпуск" (→ инструкция по эксплуатации пульта управления).
	OK2Отпуск до 10.6.2015		Программа "Отпуск" активна для показываемого отопительного контура и для системы ГВС (→ инструкция по эксплуатации пульта управления). Стандартная индикация относится только к показываемому отопительному контуру.
			Отопление полностью выключено (все отопительные контуры)
			Активен режим "трубочист" (если пульт управления установлен в теплогенератор, то для активирования режима "трубочист" одновременно нажмите и долго держите нажатыми кнопки info и return).
	Активен аварийный режим		
E	Внешний запрос тепла		
9		Состояние пульта управления	В системе имеется коммуникационный модуль, и активно соединение с сервером Bosch.
			Включена блокировка кнопок (для включения/выключения блокировки кнопок держите нажатыми кнопку auto и ручку регулятора).

Таб. 6 Условные знаки в стандартной индикации

4.3 Работа с сервисными меню



Если подсветка экрана выключена, то при нажатии на любую кнопку выполняется соответствующее ей действие и подсветка включается. При первом нажатии на ручку регулятора происходит только включение подсветки. Если не нажимать никакие элементы управления, то подсветка сама погаснет.

Открыть и закрыть меню информации

Открыть сервисное меню	
	<ul style="list-style-type: none"> ▶ Держите нажатой кнопку menu, пока не появится сервисное меню.
Закреть сервисное меню	
	<ul style="list-style-type: none"> ▶ Если не открыто подменю, то нажмите кнопку "Назад", чтобы перейти к стандартной индикации. -или- ▶ Нажмите кнопку "Назад" и держите несколько секунд нажатой, чтобы перейти к стандартной индикации.

Перемещение по меню

	<ul style="list-style-type: none"> ▶ Поверните ручку регулятора, чтобы выделить меню или пункт меню.
	<ul style="list-style-type: none"> ▶ Нажмите на ручку регулятора. Меню или пункт меню будут показаны на экране.
	<ul style="list-style-type: none"> ▶ Нажмите кнопку "Назад", чтобы перейти к меню вышестоящего уровня.

Изменение параметров

	<p>Выбор</p> <ul style="list-style-type: none"> ▶ Поворотом ручки регулятора выделите параметр.
	<p>Ползунок</p> <ul style="list-style-type: none"> ▶ Поворотом ручки регулятора установите значение параметра между минимумом и максимумом.
	<p>Выбор с помощью ползунка (индикация ползунка на экране)</p> <ul style="list-style-type: none"> ▶ Поворотом ручки регулятора выделите параметр. ▶ Нажмите на ручку регулятора для подтверждения выбора. Поле ввода и ползунок активны. ▶ Поворотом ручки регулятора установите значение параметра между минимумом и максимумом.
&	
	<p>Выбор нескольких параметров</p> <ul style="list-style-type: none"> ▶ Поворотом ручки регулятора выделите параметр. ▶ Нажмите на ручку регулятора, чтобы выбрать параметр. ▶ Нажмите ещё раз на ручку регулятора, чтобы отменить выбор. ▶ Повторяйте эти действия, пока не будут выбраны нужные параметры.
	<p>Программа</p> <ul style="list-style-type: none"> ▶ Поворачивая ручку регулятора, отметьте время переключения или относящийся к нему режим работы. ▶ Нажмите на ручку регулятора, чтобы активировать поле ввода времени переключения или режима работы. ▶ Для изменения значения поверните ручку регулятора.

Подтверждение или отмена изменения

Подтверждение изменения	
	<ul style="list-style-type: none"> ▶ Нажмите на ручку регулятора, чтобы активировать отмеченный параметр или подтвердить выполненное изменение.
& 	<ul style="list-style-type: none"> ▶ Поворотом ручки регулятора выделите Дальше и нажмите на неё. Происходит переход на вышестоящий уровень меню. Пульт управления работает с изменёнными параметрами.
Отмена изменения	
	<ul style="list-style-type: none"> ▶ Нажмите кнопку "Назад" для отмены выполненного изменения.

4.4 Сервисные меню

Меню	Цель меню	Страница	
Пуск в эксплуатацию	Запуск мастера конфигурации , проверьте и при необходимости измените наиболее важные параметры конфигурации системы.	22	
Настройки отопления¹⁾	Параметры системы	Параметры, действующие для всей системы, такие как минимальная наружная температура и тип здания. В этом меню приведены дополнительные параметры для отопительного контура 1 и системы ГВС I (если подключен непосредственно к теплогенератору).	31
	Данные котла²⁾	Специфические параметры установленного теплогенератора, например, характеристика насоса и время выбега насоса.	35
	Отопительный контур 1 ... 8	Специфические параметры отопительных контуров 1 - 8, например, защита от замерзания и отопительная кривая.	36
	Сушка монолитного пола	Конфигурируемая программа сушки нового монолитного пола при наличии системы обогрева пола.	46
Настройки горячей воды¹⁾	Система ГВС I или II	Возможность отдельной регулировки параметров двух систем горячего водоснабжения, например, максимальной температуры горячей воды, времени термической дезинфекции и конфигурации циркуляционного насоса.	48
Настройки солн. коллектора	Если установлен солнечный коллектор: см. техническую документацию на модули солнечного коллектора.	50	
Настройки гибридных систем	Если установлена гибридная система: см. техническую документацию на гибридную систему.	51	
Настройки каскада	Если установлен каскадный модуль для управления несколькими теплогенераторами: см. техническую документацию на каскадный модуль.	51	
Диагностика¹⁾	Диагностика системы: <ul style="list-style-type: none"> • Функциональный тест отдельных исполнительных элементов (например, насосов). • Сравнение фактических и заданных значений параметров. • Просмотр текущих неисправностей и общего списка неисправностей. • Просмотр версий программного обеспечения участников шины. Другие функции: <ul style="list-style-type: none"> • Определение периодичности проведения технического обслуживания. • Ввод адреса для связи. • Сброс различных настроек. • Калибровка датчика комнатной температуры и часов. 	51	

Таб. 7 Обзор сервисного меню

- 1) У некоторых теплогенераторов возможно только в ограниченном виде.
- 2) Доступно только в том случае, если не установлен каскадный модуль (например, MC 400).

5 Пуск в эксплуатацию






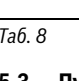
Примеры отопительных систем приведены в инструкциях по монтажу и техническому обслуживанию модулей MM 100/MM 200 и MS 100/MS 200/. Другие возможные системы показаны в документации для проектирования.

5.1 Этапы выполнения пуско-наладочных работ

1. Механическая сборка отопительной системы (см. инструкции на все узлы и части системы)
2. Первое заполнение жидкостями и испытание на герметичность (опрессовка)
3. Электрическая схема
4. Кодирование модулей (см. инструкции на модули)
5. Включение отопительной системы
6. Удалите воздух из системы
7. Установка максимальной температуры подающей линии и температуры горячей воды на теплогенераторе (см. инструкции на теплогенератор)
8. Настройка пультов дистанционного управления (см. инструкции на дистанционное управление)
9. Настройка пульта управления C 400/C 800 (→ глава 5.2, стр. 22)
10. Пуск отопительной системы в эксплуатацию с пультом управления (→ глава 5.3, стр. 22)
11. Проверить настройки в сервисном меню пульта управления C 400/C 800, изменить при необходимости и выполнить конфигурацию (например, солнечного коллектора) (→ глава 5.4, стр. 26)
12. Устранить сообщения об ошибках и предупреждения при их наличии, сбросить протокол неисправностей
13. Обозначить отопительные контуры (→ инструкция по эксплуатации)
14. Заполнить протокол пуска в эксплуатацию (→ глава 10 со стр. 62 и инструкция по эксплуатации)
15. Передача отопительной установки (→ глава 5.7, стр. 27).

5.2 Общие настройки пульта управления

Пульт управления поставляется с активированным переключением на летнее/зимнее время со смещением времени на 1 час от средневропейского времени. Если это не нужно, или требуется другая разница во времени для других часовых поясов, то можно установить время в соответствии с личными желаниями. Изменение выполняется в соответствии с описанием в инструкции по эксплуатации, при необходимости также прямой корректировкой времени при отключенном переключении.

 & 	Выбор языка ► Поворачивая ручку регулятора, выберите язык и нажмите на ручку регулятора.
	Установка даты ► Поворачивайте и нажимайте ручку регулятора, чтобы установить день, месяц и год. Отметка стоит на Дальше . ► Если дата установлена правильно, то нажмите на ручку регулятора, чтобы передать дату в систему управления.
 & 	Установка времени ► Поворачивайте и нажимайте ручку регулятора, чтобы установить часы и минуты. Отметка стоит на Дальше . ► Если время установлено правильно, то нажмите на ручку регулятора, чтобы передать время в систему управления.
	Гидравлический разделитель (стрелка) ► Поверните и нажмите ручку регулятора, чтобы задать, установлена гидравлическая стрелка (датчик температуры → таблица 9) или нет (Нет гидр. стрелки).
 & 	Конфигурация системы ► Поверните и нажмите ручку регулятора, чтобы запустить помощника конфигурации (Да) или пропустите это действие (Нет). ► При запуске помощника конфигурации пульт управления сам распознаёт, какое оборудование подключено к шине (анализ системы) и соответственно составляет меню и выполняет предварительные настройки отопительной системы. ► Выполните пуско-наладочные работы отопительной системы (→ глава 5.3).

Таб. 8 Общие настройки при пуске в эксплуатацию

5.3 Пуск отопительной системы в эксплуатацию с помощником конфигурации

Помощник конфигурации сам распознаёт, какое оборудование подключено к шине отопительной системы. Помощник конфигурации соответственно составляет меню и выполняет предварительные настройки отопительной системы.

Анализ системы может продолжаться до одной минуты.

После анализа системы помощником конфигурации открывается меню **Пуск в эксплуатацию**.

Здесь обязательно нужно проверить подмену и параметры, при необходимости изменить и затем подтвердить их.

Если анализ системы был пропущен, то открывается меню **Пуск в эксплуатацию**. Тщательно проверьте указанные

здесь подмену и параметры и приведите в соответствие с отопительной системой. Затем нужно подтвердить их.

Дальнейшая информация о настройках приведена в главе 7 со стр. 27.

Пункт меню		Вопрос	Ответ / значение
Запуск мастера конфигурации		Проверьте перед стартом помощника конфигурации: <ul style="list-style-type: none"> • Модули установлены и им присвоены адреса? • Дистанционное управление установлено и настроено? • Установлен датчик температуры? Запущен помощник конфигурации?	Да Нет
Параметры системы	Устан. датчик гид. стрелки	Установлена гидравлическая стрелка? Если да, то установлен датчик температуры? Если да, то подключен ли он?	Нет гидр. стрелки К котлу К модулю Стрелка без датчика
	Конфиг. ГВС на котле	Как подключена к теплогенератору (котлу) система ГВС?	Нет ГВС 3-ходовой клапан Загрузочный насос
	Конфиг. ОК1 на котле	Подключен отопительный контур 1 к теплогенератору (котлу)? Если да, то имеется ли собственный насос этого отопительного контура?	Нет отопительного контура Нет собст. насоса отоп. контура Собственный насос
	Мин. наружн. температура	При регулировании по наружной температуре: усреднённая за последние годы минимальная наружная температура на месте эксплуатации оборудования.	- 35 ... 10 °C
	Теплоизоляция здания	К какому типу здания относится отапливаемое строение?	Лёгкая Средняя Хорош
Данные котла	Характеристики насоса	Насос работает в зависимости от мощности горелки или от разности давления?	По мощности По ДР 1...4
	Время выбега насоса	Как долго работает насос после выключения горелки (выбег), чтобы отвести тепло из теплогенератора?	24h 1 ... 60 мин

Таб. 9 Пуск в эксплуатацию с помощником конфигурации

Пункт меню	Вопрос	Ответ / значение	
Отопительный контур 1	Отоп. контур установлен	Смонтирован отопительный контур 1? Если да, то где электрически подключен отопительный контур 1?	Нет К котлу К модулю
	Вид регулир.	Как должна регулироваться температура, на которую влияет отопительный контур 1?	По наружной температуре Наруж.температура с нач.точк. По комнатной температуре По комн.температуре мощность Постоянная
	Пульт управл.	Какой установлен пульт управления?	CR400 CW400 CW800 CR100 CR10
	Отоп. система	Какой вид отопления поддерживает отопительный контур 1?	Радиатор Конвектор Пол
	Заданное знач. пост.Т	Если отопительный контур 1 сконфигурирован как контур с постоянной температурой, то какая температура должна поддерживаться?	30 ... 85 °С
	Макс. темп. под. линии	Какая задаётся максимальная температура подающей линии?	Например, 30 ... 85 °С
	Настройка отопит. кривой	Задаётся отопительная кривая для отопительного контура 1? (другие настройки → глава 7.1.3 со стр. 36)	→ стр. 40, таблица 16
	Тип понижения	Какой задаётся вид понижения?	Пониженный режим По наружной температуре По комнатной температуре
Пониж. режим ниже	Если Тип понижения = По наружной температуре : ниже какой температуры должен включаться пониженный режим?	- 10 ... 20 °С	
Защ.от замерз	Задана защита от замерзания? В зависимости от какой температуры она должна активироваться?	Наружная температура Комнатная температура Комнатная и наруж.температура Выкл.	
Смеситель	Отопительный контур 1 является контуром со смесителем?	Да Нет	
Время хода смесителя	Как долго продолжается поворот смесителя в отопительном контуре 1 от одного упора до другого?	10 ... 600 с	
Приоритет ГВС	Должно отопление выключаться при приготовлении горячей воды?	Да Нет	
Отопительный контур 2, ..., Отопительный контур 8	См. Отопительный контур 1		

Таб. 9 Пуск в эксплуатацию с помощником конфигурации

Пункт меню	Вопрос	Ответ / значение
Система ГВС I	Установлена система ГВС I	Установлена система горячего водоснабжения? Где электрически подключена система горячего водоснабжения I? Нет К котлу К модулю
	Конфиг. ГВС на котле	Как гидравлически подсоединена система горячего водоснабжения I? Нет ГВС 3-ходовой клапан Загрузочный насос
	Горячая вода	Какая задаётся температура горячей воды? Например, 15 ... 60 °C
	Темп. гор. воды снижена	Какая задаётся пониженная температура горячей воды? Например, 15 ... 60 °C
	Цирк.насос установлен	Установлен в системе ГВС дополнительный циркуляционный насос? Нет Да
	Циркуляционный насос ГВС	Если установлен циркуляционный насос: управление им осуществляется от теплогенератора? На Выкл.
Система ГВС II	См. Система ГВС I	
Солн.к	Установлен солн.коллект.	Установлена система солнечного коллектора? Если установлена (Да), то в меню появятся дополнительные пункты Солн.к (→ техническая документация на солнечный коллектор). Нет Да
	Старт солнечной установки	Заполните систему солнечного коллектора и удалите из неё воздух. Проверьте параметры и при необходимости приведите в соответствие с установленной системой солнечного коллектора. Проверьте перед пуском системы солнечного коллектора: <ul style="list-style-type: none"> • Система заполнена и удалён воздух • Параметры системы проверены и приведены в соответствие с установленной системой? Включить систему солнечного коллектора? Да Нет
Подтвердить конфигурацию	Все параметры соответствуют установленной отопительной системе? Подтвердить Назад	

Таб. 9 Пуск в эксплуатацию с помощником конфигурации

5.4 Другие параметры при пуске в эксплуатацию

Если какие-либо функции не активированы или модули и узлы не установлены, то соответствующие им пункты меню не будут показаны.

5.4.1 Контрольный список: согласование настроек с желаниями заказчика

Выполняйте пуск в эксплуатацию так, чтобы обе стороны были довольны, а отопительная установка работала в соответствии с назначением и без нареканий. Из нашего опыта для удовлетворения потребителя следующие параметры имеют наиболее важное значение:

Пункт меню	Желание потребителя / параметр
Быстрый нагрев	Значение в процентах или выключено (→ таб. 16 со стр. 40)
Частота включ. цирк. насоса (циркуляционный насос)	Постоянно, 1 x 3 ... 6 x 3 минуты/ч (→ стр. 49)
Приоритет ГВС	Да Нет (→ стр. 38)
Программа отопления (время)	Первоначальная установка / согласование собственной программы соответственно желаниям потребителя (→ инструкция по эксплуатации пульта управления).

Таб. 10 Контрольный список: основные настройки; выяснение желаний потребителя

- ▶ Согласуйте другие настройки в главном меню с желаниями потребителя (→ инструкция по эксплуатации).

5.4.2 Основные параметры отопления

При пуске в эксплуатацию в любом случае необходимо проверить и привести в соответствие параметры в меню отопления. Только так может быть обеспечена правильная работа отопления. Имеет смысл проверить все показываемые параметры.

- ▶ Проверьте настройки в меню "Параметры системы" (→ глава 7.1.1, стр. 31).
- ▶ Проверьте настройки в меню "Параметры котла" (→ глава 7.1.2, стр. 35).
- ▶ Проверьте параметры в меню Отопительный контур 1 ... 4 или 1 ... 8 (→ глава 7.1.3, стр. 36).

5.4.3 Основные параметры системы горячего водоснабжения

При пуске в эксплуатацию необходимо проверить и привести в соответствие параметры в меню горячего водоснабжения. Только так может быть обеспечена правильная работа приготовления горячей воды.

- ▶ Проверьте параметры в меню системы ГВС I ... II (→ глава 7.2, стр. 48).

5.4.4 Основные параметры для солнечного коллектора

Эти параметры доступны только в том случае, если система солнечного коллектора смонтирована и соответственно сконфигурирована. Дополнительную информацию см. в технической документации на MS 100/MS 200.

- ▶ Проверьте параметры в меню солнечного коллектора (→ глава 7.3, стр. 50 и инструкция по монтажу MS 100 или MS 200)

5.4.5 Основные параметры гибридной системы

См. техническую документацию на гибридную систему и главу 7.4 на стр. 51, чтобы обеспечить её правильную работу.

5.4.6 Основные параметры каскадов

Пользуйтесь технической документацией (например, MC 400) и см. главу 7.5 на стр. 51, чтобы обеспечить правильную работу каскада.

5.5 Выполнение функциональных тестов

Доступ к функциональным тестам осуществляется через меню диагностики. Наличие определённых пунктов меню зависит от конфигурации отопительной системы.

Например, в этом меню можно проверить: **Горелка: На/Выкл.** (→ глава 7.6.1, стр. 51).

5.6 Проверка монитор-параметров

Доступ к монитор-параметрам осуществляется через меню **Диагностика** (→ глава 7.6.2, стр. 52).

5.7 Передача отопительной установки

- ▶ Проверьте, что на теплогенераторе не установлены ограничения температуры для отопления и ГВС. Только в этом случае возможно регулирование температуры подающей линии и горячей воды с помощью пульта управления С 400/С 800.
- ▶ Занесите в меню **Диагностика > Техобслуж.** > **Адрес для связи** контактные данные компетентного сервисного предприятия, например, название фирмы, номер телефона, адрес и E-Mail (→ глава 7.6.5, стр. 54).
- ▶ Объясните потребителю принцип действия и правила пользования пультом управления и дополнительным оборудованием.
- ▶ Поставьте потребителя в известность о выполненных настройках.



Мы рекомендуем передать эту инструкцию по монтажу потребителю для её хранения около отопительной установки.

6 Прекращение эксплуатации / выключение

Электропитание пульта управления осуществляется через соединение с шиной и он остаётся постоянно включённым. Отопительная система выключается только для технического обслуживания.

- ▶ Обесточьте всю установку и всех участников шины.



После длительного отсутствия электропитания или выключения нужно заново установить дату и время. Все остальные настройки сохраняются постоянно.

7 Сервисное меню

Меню пульта управления автоматически согласовывается с отопительной системой. Некоторые пункты меню доступны только в том случае, если отопительная система сконструирована соответствующим образом и правильно настроен пульт управления. Пункты меню показаны только в том случае, если установлены соответствующие составные части системы, например, солнечный коллектор или тепловой насос. Соответствующие пункты меню и параметры приведены в относящейся к ним инструкции.

Если отопительному контуру присвоен пульт CR 100 как дистанционное управление, то возможности настроек на пульте С 400/С 800 для этого контура ограничены. Некоторые настройки, которые можно выполнить на CR 100, не показаны в меню С 400/С 800. Дальнейшая информация, касающаяся настроек, приведена в инструкциях на CR 100.

Информация о работе с сервисным меню приведена в главе 4 на стр. 15.



Первоначальные установки выделены в графе "Диапазон настройки" (→ глава 7.1 - 7.6).

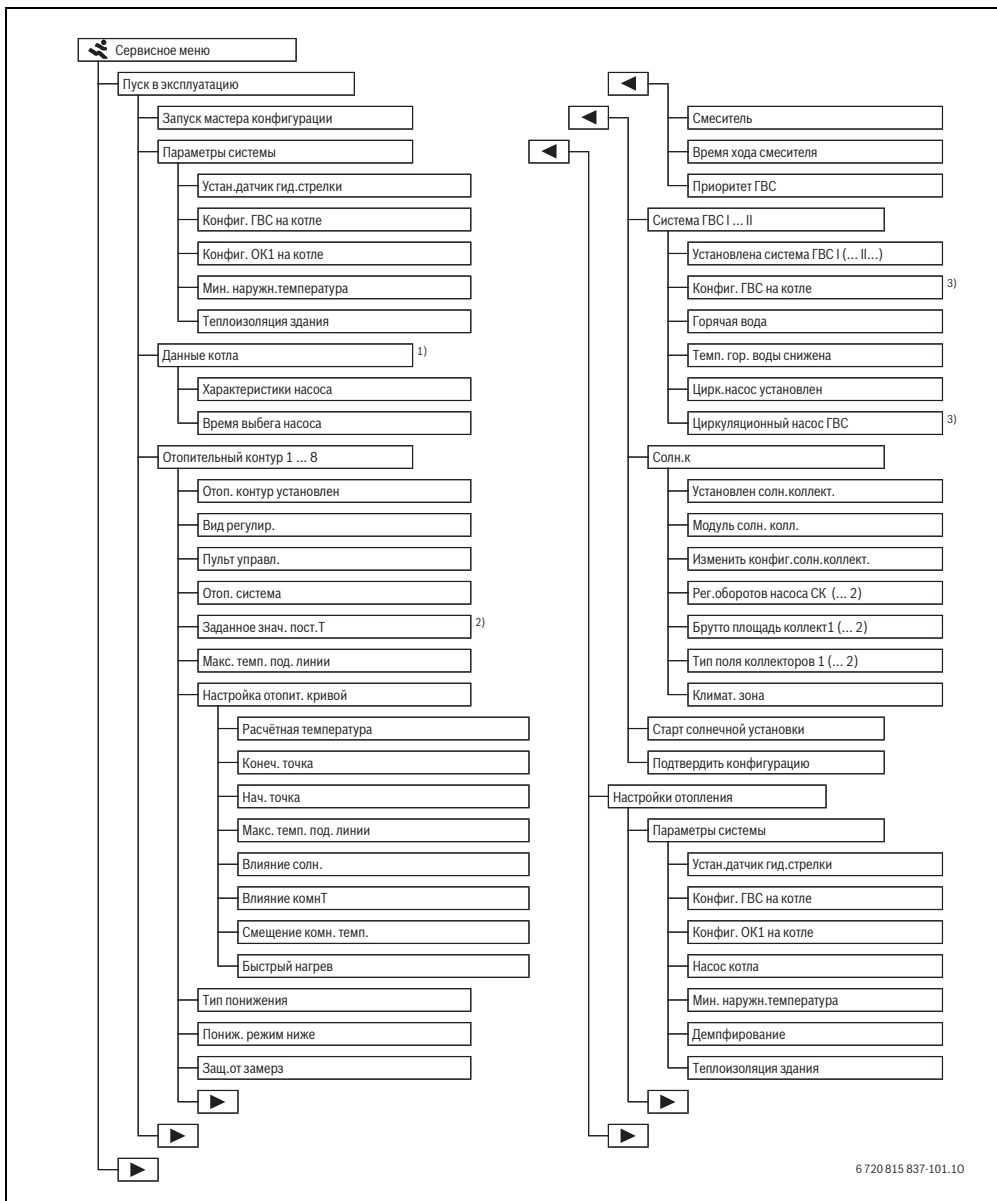


Рис. 15 Обзор сервисного меню 1/4

- 1) Доступно только в том случае, если не установлен каскадный модуль (например, MC 400).
- 2) Доступно только для контуров с постоянной температурой.
- 3) Доступно только для системы горячего водоснабжения I.

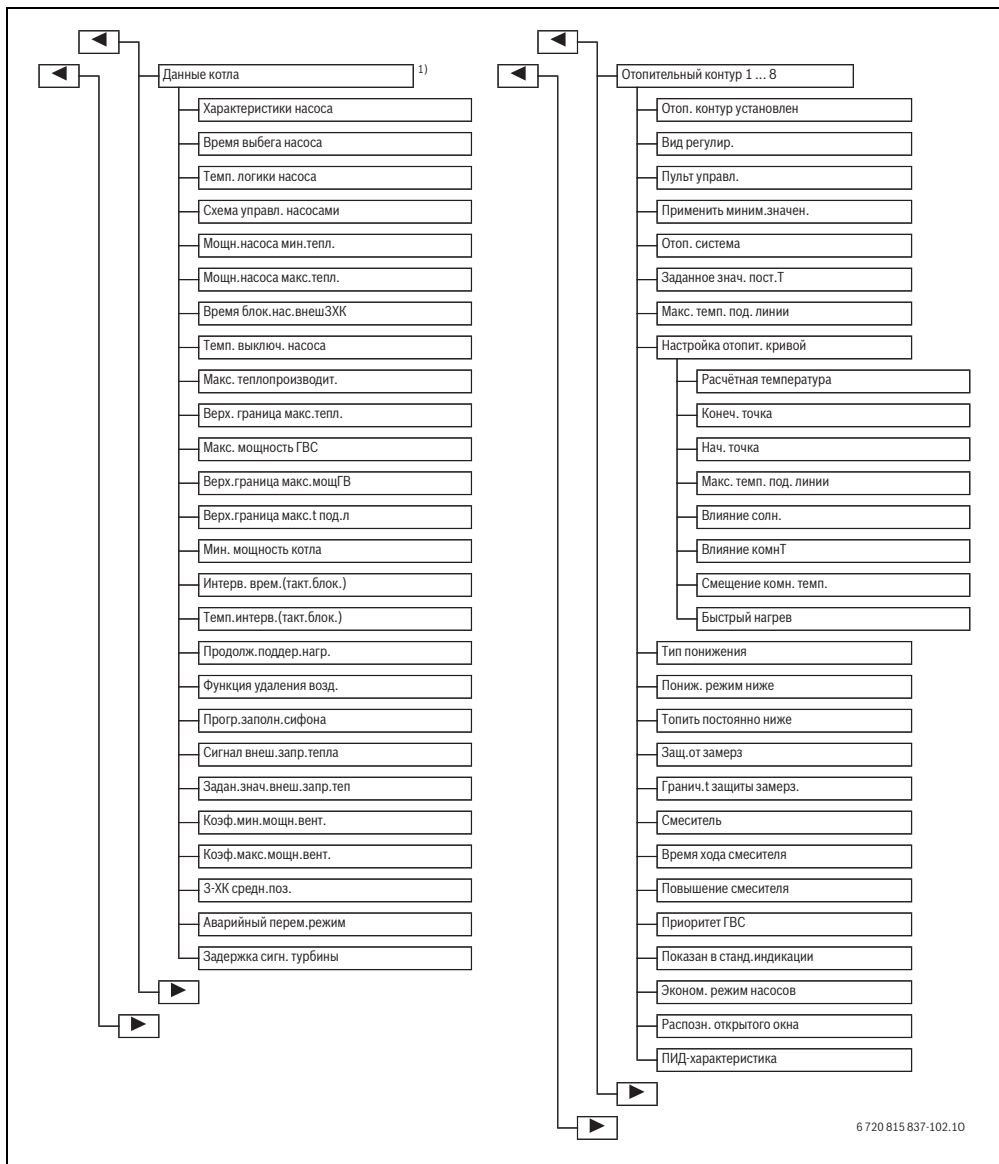


Рис. 16 Обзор сервисного меню 2/4

1) Доступно только в том случае, если не установлен каскадный модуль (например, MC 400).

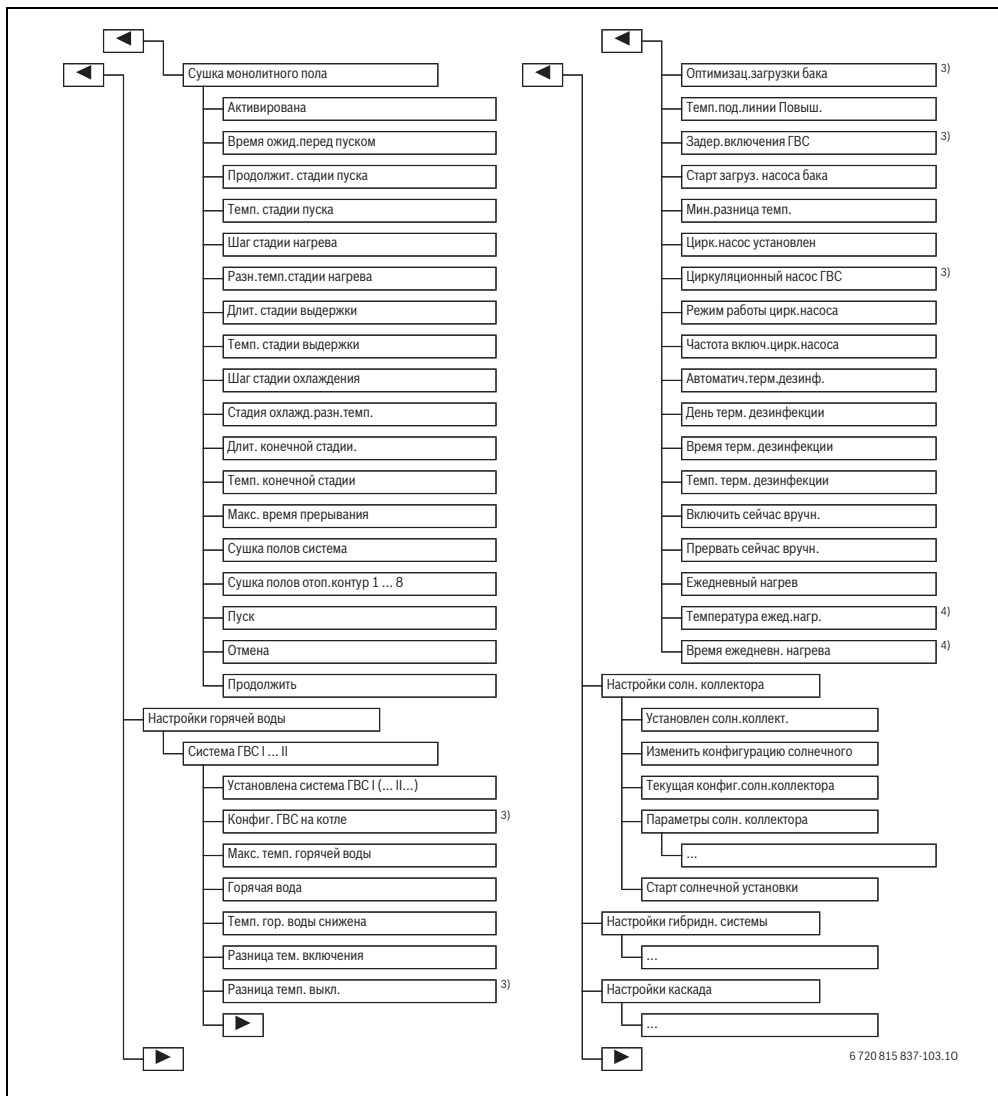


Рис. 17 Обзор сервисного меню 3/4

3) Доступно только для системы горячего водоснабжения I.

4) Доступно только для теплогенераторов с EMS 2 или с модулем MM 100/MM 200.

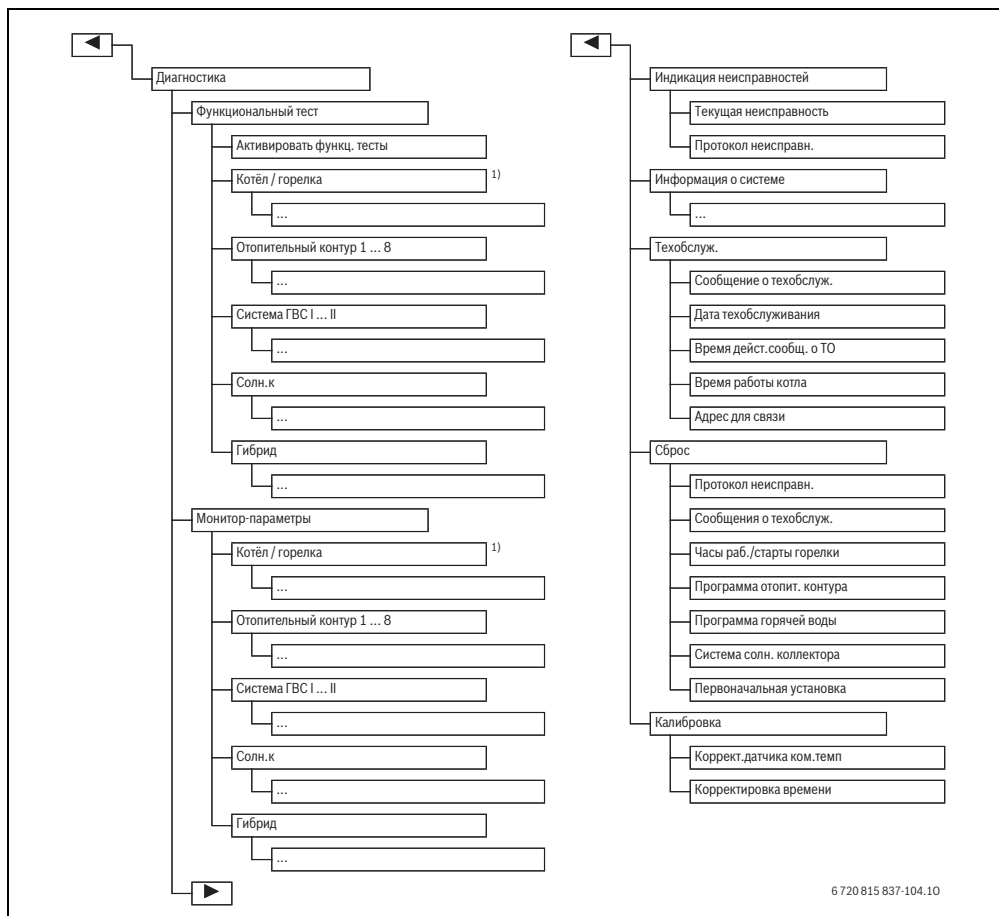


Рис. 18 Обзор сервисного меню 4/4

- 1) Доступно только в том случае, если не установлен каскадный модуль (например, MC 400).

7.1 Параметры отопления



Рис. 19 Меню параметров отопления

7.1.1 Меню параметров установки

В этом меню можно выполнить настройки для всей отопительной системы. Здесь, например, задаётся минимальная наружная температура и термическая аккумулирующая способность отапливаемого здания. В этом меню приведены дополнительные параметры для отопительного контура 1 и системы ГВС I (если подключен непосредственно к теплогенератору).

Пункт меню	Диапазон настройки	Описание
Устан. датчик гид. стрелки	Нет гидр. стрелки	Гидравлическая стрелка не установлена
	К котлу	Гидравлическая стрелка установлена, датчик температуры подключен к теплогенератору (котлу)
	К модулю	Гидравлическая стрелка установлена, датчик температуры подключен к модулю
	Стрелка без датчика	Гидравлическая стрелка установлена, нет подключенного датчика температуры. Если поступает запрос тепла, то насос отопительного контура работает постоянно.
Конфиг. ГВС на котле	Нет ГВС	Гидравлическое подключение системы ГВС I к теплогенератору (котлу)
	3-ходовой клапан	
	Загрузочный насос	
Конфиг. ОК1 на котле (только у теплогенераторов с EMS 2)		Гидравлическое и электрическое подключение отопительного контура 1 к теплогенератору (котлу)
	Нет отопительного контура	Отопительный контур 1 не подключен напрямую к теплогенератору (котлу)
	Нет собст. насоса отоп. контура	Внутренний насос котла также работает как насос отопительного контура 1
	Собственный насос	Вода подаётся в отопительный контур 1 собственным насосом (подключен к отопительному прибору)
Насос котла	Нет	Насос теплогенератора работает как насос отопительного контура.
	Насос системы	Насос в теплогенераторе должен работать при каждом запросе тепла. При наличии гидравлической стрелки внутренний насос всегда насос системы.
Мин. наружн. температура	- 35 ... - 10 ... 10 °C	Минимальная наружная температура при регулировании по наружной температуре влияет на отопительную кривую (→ Минимальная наружная температура, стр. 33 и Меню для настройки отопительной кривой, стр. 40).
Демпфирование	Да	Заданный тип здания действует на измеренное значение наружной температуры. Наружная температура принимается с задержкой (демпируется).
	Нет	Измеренная наружная температура поступает недемпфированной в систему регулирования по наружной температуре.
Теплоизоляция здания		Величина термической аккумулирующей способности отапливаемого здания (→ Теплоизоляция здания, стр. 33).
	Хорош	Высокая аккумулирующая способность
	Средняя	Средняя аккумулирующая способность
	Лёгкая	Низкая аккумулирующая способность

Таб. 11 Настройки в меню "Параметры системы"

Минимальная наружная температура

Минимальная наружная температура является средним значением самых низких температур наружного воздуха за последние годы. Она влияет на отопительную кривую. Это значение для региона можно взять из расчета отопительной нагрузки здания, с карты климатических зон или из таб. 12.

- ▶ Задайте минимальную наружную температуру для расчётного случая отопления.

Минимальная наружная температура в °C			
Амстердам	- 10	Марсель	- 6
Афины	- 2	Москва	- 30
Берлин	- 15	Неаполь	- 2
Брюссель	- 10	Ницца	± 0
Будапешт	- 12	Париж	- 10
Бухарест	- 20	Прага	- 16
Гамбург	- 12	Рим	- 1
Хельсинки	- 24	Севастополь	- 12
Стамбул	- 4	Стокгольм	- 19
Копенгаген	- 13	Валенсия	- 1
Лиссабон	± 0	Вена	- 15
Лондон	- 1	Цюрих	- 16
Мадрид	- 4		

Таб. 12 Минимальные наружные температуры для Европы

Теплоизоляция здания

Если активировано демпфирование, то для заданного типа здания происходит сглаживание колебаний наружной температуры. Благодаря демпфированию наружной температуры учитывается термическая инерционность здания. Таким образом, задавая тип здания, можно

согласовать регулирование с его характерными свойствами.

Тип зданий влияет на быстрый нагрев.

Значение	Конструкция	Действие
Лёгкая	например, сборные или щитовые дома	<ul style="list-style-type: none"> • слабое демпфирование наружной температуры • кратковременное повышение температуры подающей линии при быстром нагреве.
Средняя	например, дома из пустотелых блоков (первоначальная установка)	<ul style="list-style-type: none"> • среднее демпфирование наружной температуры • средняя продолжительность повышения температуры подающей линии при быстром нагреве.
Хорош	например, кирпичное здание	<ul style="list-style-type: none"> • сильное демпфирование наружной температуры • длительное повышение температуры подающей линии при быстром нагреве.

Таб. 13 Типы зданий

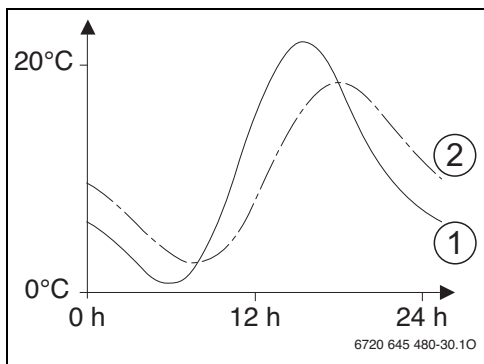


Рис. 20 Пример демпфированной наружной температуры

- [1] Фактическая наружная температура
- [2] Демпфированная наружная температура

Этот упрощенный пример показывает, как демпфированная наружная температура изменяется в зависимости от действительной наружной температуры, но не достигает её экстремальных значений.

Текущие значения демпфированной и измеренной наружной температуры



В первоначальной установке изменения наружной температуры действуют на расчёт регулирования по наружной температуре с задержкой максимум на три часа.

- ▶ Для контроля демпфированной и измеренной наружной температуры откройте меню **Диагностика > Монитор-параметры > Котёл / горелка** (только текущие значения).
- ▶ Чтобы увидеть изменения наружной температуры за последние 2 дня, откройте меню **Информация > Наружная температура > Изменение наруж. температуры**

7.1.2 Меню "Параметры котла"

В этом меню можно выполнить специфические для теплогенератора настройки, такие как максимальная теплопроизводительность или установленный насос отопления. С их помощью оптимизируется время работы насоса и его потребление энергии. Здесь задаётся характеристика установленного в системе насоса и его время выбега. Дальнейшая информация приведена в

технической документации на теплогенератор и установленные модули. Эти параметры доступны только в том случае, если система соответствующим образом смонтирована и сконфигурирована (например, в системах без каскадного модуля).

Пункт меню	Диапазон настройки	Описание
Характеристики насоса	По мощности	Насос отопительного контура работает в зависимости от мощности горелки.
	По ДР 1...4	Насос отопительного контура работает в зависимости от разности давления.
Время выбега насоса	24 ч	Время работы насоса после выключения горелки, чтобы отвести тепло из теплогенератора
	0 ... 3 ... 60 мин	
Темп. логики насоса	0 ... 47 ... 65 °C	Если температура ниже заданной здесь, то насос выключается для защиты теплогенератора от образования конденсата (возможно только у отопительных котлов).
Схема управл. насосами	Экономьте энергию	Насос работает при каждом запросе тепла (температура подающей линии > 0 °C) или в энергосберегающем режиме.
	Запрос тепла	
Мощн.насоса мин.тепл.	0 ... 100 %	Мощность насоса при минимальной теплопроизводительности (мощность насоса пропорциональна теплопроизводительности)
Мощн.насоса макс.тепл.	0 ... 100 %	Мощность насоса при максимальной теплопроизводительности (мощность насоса пропорциональна теплопроизводительности)
Время блок.нас.внешЗХК	0 ... 60 с	Время блокировки насоса в секундах при отдельном 3-ходовом клапане
Макс. теплопроизводит.	0 ... 100 %	Максимальная разрешённая теплопроизводительность теплогенератора
Верх. граница макс.тепл.	0 ... 100 %	Верхняя граница максимальной теплопроизводительности
Макс. мощность ГВС	0 ... 100 %	Максимальная разрешённая мощность нагрева горячей воды
Верх.граница макс.мощГВ	0 ... 100 %	Верхняя граница максимальной мощности нагрева горячей воды
Верх.граница макс. t под.л	30 ... 82 °C	Верхняя граница температуры подающей линии
Мин. мощность котла	0 ... 100 %	Минимальная номинальная теплопроизводительность (отопление и ГВС)
Интерв. врем.(такт.блок.)	3 ... 10 ... 45 мин	Время между выключением и включением горелки в минутах
Темп.интерв.(такт.блок.)	0 ... 6 ... 30 К	Температурный интервал для выключения и включения горелки
Продолж.поддер.нагр.	0 ... 1 ... 30 мин	Блокировка отопления после приготовления горячей воды в минутах
Функция удаления возд.	Выкл.	Включение функции удаления воздуха, например, после техобслуживания.
	Авто	
	На	
Прогр.заполн.сифона	Выкл.	Программа заполнения сифона в теплогенераторе с минимальной мощностью
	Один котёл минимум	

Таб. 14 Настройки в меню "Параметры котла"

Пункт меню	Диапазон настройки	Описание
Сигнал внеш.запр.тепла	Вкл/Выкл	К теплогенератору подключен дополнительный температурный регулятор вкл/выкл (например, в автоматизированной системе управления зданием).
	0...10 В	К теплогенератору подключен дополнительный температурный регулятор 0-10 В (например, в автоматизированной системе управления зданием).
Задан.знач.внеш.запр.теп	Температура под. линии	Сигнал 0-10 В, который подаётся на контакты для сигнала внешнего запроса тепла, воспринимается как требуемая температура подающей линии или теплопроизводительность.
	Мощн.	
Коэф.мин.мощн.вент.	-9 ... 0 ... 9	Коррекция воздуха при минимальной мощности вентилятора
Коэф.макс.мощн.вент.	-9 ... 0 ... 9	Коррекция воздуха при максимальной мощности вентилятора
3-ХК средн.поз.	Да	3-ходовой клапан в среднем положении
	Нет	
Аварийный перем.режим	Да	При длительной загрузке бака-водонагревателя включается переменный режим отопления и приготовления горячей воды, чтобы обеспечить отопление несмотря на приоритет приготовления горячей воды.
	Нет	
Задержка сигн. турбины	0,5 ... 4 с	Задержка сигнала турбины в секундах

Таб. 14 Настройки в меню "Параметры котла"

7.1.3 Меню "Отопительный контур 1 ... 8"

В этом меню можно выполнить настройки отдельных отопительных контуров. Здесь для выбранного отопительного контура задаётся, какая установлена отопительная система. Также задаётся, имеется ли дистанционное управление, и какой применяется вид регулирования. Имеется также возможность оптимизации отопительных кривых для отопительных контуров.



ОСТОРОЖНО: опасность повреждения или разрушения монолитного пола!

► При наличии обогрева пола соблюдайте рекомендованную изготовителем максимальную температуру подающей линии.

Пункт меню	Диапазон настройки	Описание
Отоп. контур установлен	Нет	Отопительный контур не установлен. Если нет отопительных контуров, то теплогенератор работает только для приготовления горячей воды.
	К котлу	Электрические узлы и компоненты выбранного контура непосредственно подключены к теплогенератору (возможно только у отопительного контура 1).
	К модулю	Электрические узлы и компоненты выбранного контура непосредственно подключены к модулю ММ 100/ММ 200.
Вид регулин.	По наружной температуре	Дальнейшая информация о видах регулирования → Виды регулирования, стр. 39
	Наруж.температура с нач.точк.	
	По комнатной температуре	
	По комн.температуре мощность	
	Постоянная	

Таб. 15 Проверьте параметры в меню Отопительный контур 1 ... 8

Пункт меню	Диапазон настройки	Описание
Пульт управл.	CR400	С 400/С 800 регулирует выбранный отопительный контур без дистанционного управления.
	CW400	
	CW800	
	CR100	CR 100 установлен как дистанционное управление для выбранного отопительного контура
	CR10	CR 10 установлен как дистанционное управление для выбранного отопительного контура
Применить миним.значен.	Да	В жилом помещении установлен пульт управления С 400/С 800 в сочетании с пультом дистанционного управления CR 10 или CR 100. Отопление работает по наименьшей температуре в помещении, измеренной внутренними датчиками температуры обоих пультов (например, в больших помещениях для надёжного определения комнатной температуры при регулировании по комнатной температуре, защите помещения от замерзания, влиянии комнатной температуры ...).
	Нет	В жилом помещении установлен пульт управления С 400/С 800 в сочетании с пультом дистанционного управления CR 10 или CR 100. Отопление всегда работает по температуре в помещении, измеренном датчиком дистанционного управления.
Отоп. система	Радиатор	Предварительная настройка отопительной кривой по типу отопления, например, изгиб и расчётная температура
	Конвектор	
	Пол	
Заданное знач. пост.Т	30 ... 75 ... 85 °С	Температура подающей линии для отопительного контура с постоянной температурой (доступно только для вида регулирования Постоянная)
Макс. темп. под. линии	30 ... 75 ... 85 °С	Максимальную температуру подающей линии можно задать только при регулировании по комнатной температуре (при регулировании по наружной температуре задаётся через отопительную кривую). Диапазон настройки зависит от выбранной отопительной системы.
Настройка отопит. кривой		Точное согласование отопительной кривой, предварительно настроенной через отопительную систему (→ Настройка отопительной системы и отопительных кривых для регулирования по наружной температуре, стр. 40)
Тип понижения	Пониженный режим	Дальнейшая информация о виде понижения для выбранного отопительного контура (→ Виды понижения, стр. 44)
	По наружной температуре	
	По комнатной температуре	
Пониж. режим ниже	- 20 ... 5 ... 10 °С	Температура для вида понижения По наружной температуре (→ Виды понижения, стр. 44)
Топить постоянно ниже	Выкл.	Отопление работает независимо от демпфированной наружной температуры при активном виде понижения (→ Постоянное отопление ниже определённой наружной температуры, стр. 44).
	- 30 ... 10 °С	Если демпфированная температура ниже установленного здесь значения, то отопление автоматически переключается с пониженного режима на отопительный режим (→ Постоянное отопление ниже определённой наружной температуры, стр. 44).

Таб. 15 Проверьте параметры в меню Отопительный контур 1 ... 8

Пункт меню	Диапазон настройки	Описание
Защ. от замерз		Указание: для обеспечения защиты от замерзания контура с постоянной температурой или всей отопительной системы задайте защиту от замерзания в зависимости от наружной температуры. Эта настройка зависит от выбранного вида регулирования.
	Наружная температура	Защита от замерзания активируется/деактивируется в зависимости от выбранной здесь температуры (→ Граничная температура защиты от замерзания (порог наружной температуры), стр. 45)
	Комнатная температура	
	Комнатная и наруж. температура	
	Выкл.	Защита от замерзания выключена
Гранич. t защиты замерз.	- 20 ... 5 ... 10 °C	→ Граничная температура защиты от замерзания (порог наружной температуры), стр. 45
Смеситель	Да	Выборный отопительный контур - со смесителем
	Нет	Выборный отопительный контур - без смесителя
Время хода смесителя	10 ... 120 ... 600 с	Время работы смесителя в выбранном отопительном контуре
Повышение смесителя	0 ... 5 ... 20 K	Повышение выработки тепловой энергии для смесителя
Приоритет ГВС	Да	Приготовление горячей воды активируется, запрос тепла на отопление прерывается
	Нет	Приготовление горячей воды активируется, одновременно покрывается запрос тепла на отопление, если это гидравлически возможно
Показан в станд. индикации	Да	Выборный отопительный контур показан в стандартной индикации. Смена между автоматическим и ручным режимом в соответствующем отопительном контуре также возможна с C 400/C 800 (с дистанционным управлением или без него).
	Нет	Выборный отопительный контур не показан в стандартной индикации. Смена между автоматическим и ручным режимом невозможна. Если для выбранного отопительного контура не установлено дистанционное управление, то настройки можно выполнить как обычно через главное меню, например, задать уровни температур для режимов работы и программы включения по времени.
Эконом. режим насосов	Да	Активна оптимизированная работа насоса: насос отопительного контура работает как можно меньше в зависимости от работы горелки (доступно только при Вид регулир. По комнатной температуре).
	Нет	Если в системе установлено больше одного источника тепла (например, солнечный коллектор или гибридная система) или установлен бак-накопитель, то эту функцию нужно деактивировать.
Распозн. открытого окна	На	Если температура в помещении резко падает при проветривании с полностью открытыми окнами, то в соответствующем отопительном контуре в течение часа продолжает действовать комнатная температура, измеренная перед снижением температуры в помещении. Это позволяет избежать ненужного нагрева.
	Выкл.	Нет распознавания открытого окна (возможно только при регулировании «по комнатной температуре»)

Таб. 15 Проверьте параметры в меню Отопительный контур 1 ... 8

Пункт меню	Диапазон настройки	Описание
ПИД-характеристика (только для регулирования по комнатной температуре)	быстрая	Быстрая регулировочная характеристика, например, при большой установленной тепловой мощности и/или при высоких рабочих температурах и незначительном расходе воды в греющем контуре
	средняя	Средняя регулировочная характеристика, например, для отопления с радиаторами (средний расход воды в греющем контуре) и средние рабочие температуры
	медлен	Медленная регулировочная характеристика, например, для обогрева полов (большой расход воды в греющем контуре) и низкие рабочие температуры

Таб. 15 Проверьте параметры в меню Отопительный контур 1 ... 8

Виды регулирования



УВЕДОМЛЕНИЕ: возможно повреждение оборудования!

При несоблюдении допустимых рабочих температур для полимерных труб (вторичный контур) возможно повреждение некоторых частей отопительной системы.

- ▶ Не превышайте допустимые заданные величины.

- При **регулировании по наружной температуре** только летний режим, пониженный режим (в зависимости от выбранного вида понижения), приоритет ГВС и демпфирование наружной температуры (из-за пониженной отопительной нагрузки в результате хорошей теплоизоляции здания) могут привести к выключению насоса отопительного контура.
 - В меню **Настройка отопит. кривой** можно задать влияние комнатной температуры. Влияние комнатной температуры сказывается при обоих видах регулирования по наружной температуре.
 - **По наружной температуре**
 - **Наруж.температура с нач.точк.:** → Простая отопительная кривая, стр. 44.
- При **регулировании по комнатной температуре** отопление реагирует непосредственно на изменения заданной или измеренной температуры в помещении.
 - **По комнатной температуре:** температура в помещении регулируется через изменение температуры подающей линии. Эта регулировочная характеристика подходит для квартир и зданий с большими колебаниями нагрузки.
 - **По комн.температуре мощность:** температура в помещении регулируется через изменение теплопроизводительности теплогенератора. Эта регулировочная характеристика подходит для квартир и зданий с небольшими колебаниями нагрузки (например, дома в открытой застройке). Этот вид регулирования возможен только в системах с одним отопительным контуром (контур 1) без модуля ММ 100/ММ 200.
 - **Вид регулир. > Постоянная:** температура подающей линии в выбранном отопительном контуре зависит от наружной и комнатной температур. Возможности настроек в соответствующем контуре сильно ограничены. Например, отсутствуют вид понижения, функция "отпуск" и дистанционное управление. Настройки контура с постоянной температурой возможны только в сервисном меню. Отопление с постоянной температурой предназначено для теплоснабжения бассейна или вентиляционной системы.
 - Теплоснабжение осуществляется только в том случае, если выбран режим **На** (контур работает постоянно) или **Авто** (контур работает периодически по программе), и на модуль ММ 100/ММ 200 поступил запрос тепла через MD1. Если хотя бы одно из двух условий не выполняется, то контур с постоянной температурой не работает.
 - Отопительный контур, для которого задано **Вид регулир. > Постоянная**, не показан в стандартной индикации.
 - Чтобы отопительный контур с постоянной температурой работал без программы, режим работы должен быть установлен (постоянно) **На** или (постоянно) **Выкл.**
 - Защита от замерзания должна работать по наружной температуре и должен быть активирован приоритет ГВС.

- Электрическое соединение контура с постоянной температурой осуществляется через модуль MM 100/ММ 200.
- Клеммы МС1 в модуле ММ 100/ММ 200 должны быть переключены в соответствии с технической документации на модуль.
- Датчик температуры Т0 может подключаться к модулю ММ 100/ММ 200 для контура с постоянной температурой.
- Дальнейшая информация о подключении содержится в технической документации модуля ММ 100/ММ 200.

Настройка отопительной системы и отопительных кривых для регулирования по наружной температуре

- ▶ Задайте тип отопления (радиаторы, конвекторы или обогрев пола) в меню **Настройки отопления > Отопительный контур 1 ... 8 > Отоп. система.**
- ▶ Задайте вид регулирования (по наружной температуре или по наружной температуре с начальной точкой) в меню **Вид регулир..**

Для выбранной отопительной системы и вида регулирования ненужные пункты меню не показываются. Установленные значения действуют только для выбранного отопительного контура.

Меню для настройки отопительной кривой

Пункт меню	Диапазон настройки	Описание
Расчётная температура или Конеч. точка	30 ... 75 ... 85 °С (радиаторы/конвекторы) 30 ... 45 ... 60 °С (обогрев пола)	Расчётная температура имеется только при регулировании по наружной температуре без начальной точки. Расчётная температура - это температура подающей линии, достигаемая при минимальной наружной температуре и влияющая на крутизну/наклон отопительной кривой. Конечная точка имеется только при регулировании по наружной температуре с начальной точкой. Конечная точка - это температура подающей линии, достигаемая при минимальной наружной температуре и влияющая на крутизну/наклон отопительной кривой. Если начальная точка задана выше 30 °С, то она является минимальным значением.
Нач. точка	например, 20 ... 25 °С ... Конеч. точка	Начальная точка отопительной кривой имеется только при регулировании по наружной температуре с простой отопительной кривой.
Макс. темп. под. линии	30 ... 75 ... 85 °С (радиаторы/конвекторы) 30 ... 48 ... 60 °С (обогрев пола)	Максимальная температура подающей линии
Влияние солн.	- 5 ... - 1 К	В определённых границах солнечное излучение влияет на регулирование по наружной температуре (тепло, получаемое от солнечного коллектора, снижает требуемую теплопроизводительность теплогенератора).
	Выкл.	Солнечное излучение не учитывается при регулировании.
Влияние комнТ	Выкл.	Регулирование по наружной температуре работает независимо от комнатной температуры.
	1 ... 3 ... 10 К	Отклонение комнатной температуры компенсируются в пределах заданной величины параллельным смещением отопительной кривой (действует только при установке пульта управления в подходящем контрольном помещении). Чем выше заданное здесь значение, тем больше значимость отклонения комнатной температуры и максимально возможное влияние комнатной температуры на отопительную кривую.
Смещение комн. темп.	- 10 ... 0 ... 10 К	Параллельное смещение отопительной кривой (например, если измеренная термометром температура в помещении отличается от заданной комнатной температуры)

Таб. 16 Меню настройки отопительной кривой

Пункт меню	Диапазон настройки	Описание
Быстрый нагрев	Выкл.	Нет превышения температуры подающей линии в конце пониженного периода
	0 ... 100 %	Быстрый нагрев ускоряет повышение температуры в помещении после пониженного периода. Чем выше заданное здесь значение, тем больше повышение температуры подающей линии в конце пониженного периода. Заданный тип здания влияет на продолжительность повышения (→ Теплоизоляция здания, стр. 33). Этот параметр доступен только в том случае, если отключено влияние комнатной температуры.

Таб. 16 Меню настройки отопительной кривой

Отопительная кривая является основной характеристикой для экономной и комфортной эксплуатации отопительной системы при регулировании по наружной температуре. Системе управления для расчёта отопительной кривой нужно задать определённые параметры отопительной системы, на основании которых по математической формуле она самостоятельно рассчитывает оптимальную отопительную кривую.

При этом учитывается демпфированная наружная температура и комнатная температура, по которой выполняется регулирование. Комнатная температура, по которой выполняется регулирование - это тоже расчётное значение, которое вычисляется из требуемой (заданной) комнатной температуры с учётом воздействующих на неё факторов.

Таким образом потребитель непосредственно влияет на конфигурацию отопительной кривой, изменяя заданную комнатную температуру.

Наиболее важными параметрами являются расчётная температура, максимальная температура подающей линии, сдвиг комнатной температуры (параллельное смещение) и минимальная наружная температура.

Конфигурация отопительной кривой в основном определяется начальной и конечной точками (→ рис. 21 и 22). Начальная точка кривой для комнатной температуры 21 °C расположена на демпфированной наружной температуре 20 °C при температуре подающей линии 25 °C. Конечная точка отопительной кривой задаётся в зависимости от расчётной температуры отопительной системы.

Для вида отопительной кривой (понижение/повышение) определяющими являются **минимальная наружная температура** (→ стр. 33) и **расчётная температура** (температура подающей линии при минимальной наружной температуре) (→ рис. 21 и 22, слева).



На экране графически представлена отопительная кривая в области от + 20 °C до заданной в **Параметры системы** минимальной наружной температуры.

Изменение смещения комнатной температуры и/или заданной комнатной температуры вызывает параллельное смещение отопительной кривой вверх или вниз (→ рис. 21 и 22, справа).

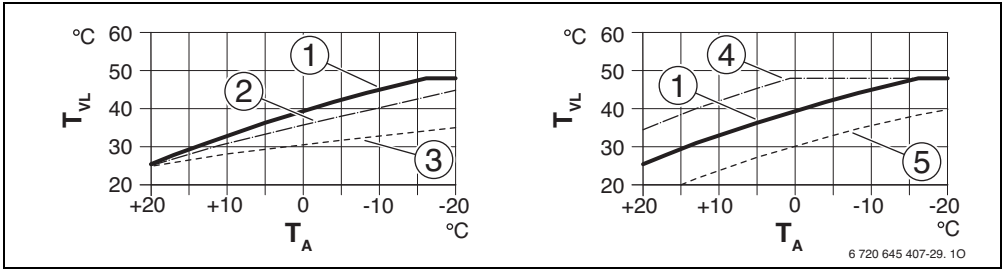


Рис. 21 Изменение Отопительная кривая для обогрева полов

Слева: изменение наклона вследствие изменения расчётной температуры T_{AL} при минимальной наружной температуре $T_{A,min}$

Справа: параллельное смещение вследствие смещения комнатной температуры или изменения требуемой комнатной температуры

T_A Наружная температура

T_{VL} Температура подающей линии змеевика

[1] Отопительная кривая: $T_{AL} = 45\text{ °C}$, $T_{A,min} = -10\text{ °C}$ (основная кривая), ограничение при $T_{VL,max} = 48\text{ °C}$

[2] Значение: $T_{AL} = 40\text{ °C}$, $T_{A,min} = -10\text{ °C}$

[3] Значение: $T_{AL} = 35\text{ °C}$, $T_{A,min} = -20\text{ °C}$

[4] Параллельное смещение основной кривой [1] в результате изменения смещения комнатной температуры +3 или повышения требуемой комнатной температуры, ограничение при $T_{VL,max} = 48\text{ °C}$

[5] Параллельное смещение основной кривой [1] в результате изменения смещения -3 или снижения требуемой комнатной температуры

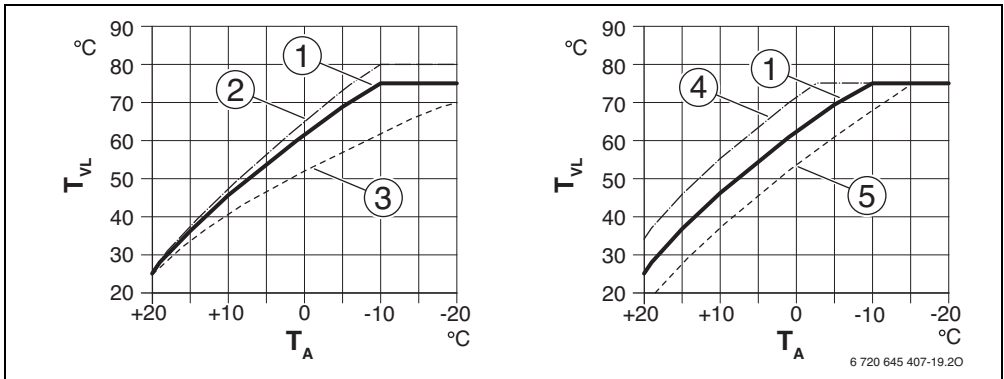


Рис. 22 Изменение Отопительная кривая для радиаторов / конвекторов

Слева: изменение наклона вследствие изменения расчётной температуры T_{AL} при минимальной наружной температуре $T_{A,min}$

Справа: параллельное смещение вследствие смещения комнатной температуры или изменения требуемой комнатной температуры

T_A Наружная температура

T_{VL} Температура подающей линии змеевика

[1] Отопительная кривая: $T_{AL} = 75$ °C, $T_{A,min} = -10$ °C (основная кривая), ограничение при $T_{VL,max} = 75$ °C

[2] Отопительная кривая: $T_{AL} = 80$ °C, $T_{A,min} = -10$ °C, ограничение при $T_{VL,max} = 80$ °C

[3] Значение: $T_{AL} = 70$ °C, $T_{A,min} = -20$ °C

[4] Параллельное смещение основной кривой [1] в результате изменения смещения комнатной температуры +3 или повышения требуемой комнатной температуры, ограничение при $T_{VL,max} = 75$ °C

[5] Параллельное смещение основной кривой [1] в результате изменения смещения комнатной температуры -3 или снижения требуемой комнатной температуры, ограничение при $T_{VL,max} = 75$ °C

Простая отопительная кривая

Простая отопительная кривая (регулирование по наружной температуре с начальной точкой) представляет собой упрощённое изображение кривой в виде прямой линии. Эта прямая задаётся двумя точками (начальной и конечной).

	Обогрев пола	Радиаторы, конвекторы
Минимальная наружная температура $T_{A,min}$	- 10 °C	- 10 °C
Начальная точка	25 °C	25 °C
Конечная точка	45 °C	75 °C
Максимальная температура подающей линии $T_{VL,max}$	48 °C	75 °C
Коррекция показаний комнатной температуры	0,0 K	0,0 K

Таб. 17 Основные настройки простой отопительной кривой

Виды понижения

Вид понижения определяет для автоматического режима, как работает отопление в пониженный период.

В сервисном меню **Настройки отопления > Отопительный контур 1 ... 8 > Тип понижения** имеются следующие виды понижения для удовлетворения различных потребностей потребителя:

- **Пониженный режим:** помещения продолжают отапливаться в пониженном режиме. Этот вид понижения:
 - очень комфортный
 - рекомендуется для обогрева полов.
- **По наружной температуре:** если демпфированная наружная температура опускается ниже заданного порога, то отопление работает в режиме с пониженной температурой. Выше этого порога отопление выключено. Этот вид понижения:
 - подходит для зданий с несколькими жилыми помещениями, в которых нет пультов управления
 - менее комфортный, чем режим с пониженной температурой
 - менее экономный, чем режим с пониженной температурой
 - возможен, только если измеряется наружная температура
 - без датчика наружной температуры работает как режим с пониженной температурой.

- **По комнатной температуре:** если комнатная температура опускается ниже требуемой (заданной) температуры в пониженном режиме, то отопление работает как в режиме с пониженной температурой. Если комнатная температура поднимается выше требуемой (заданной) температуры, то отопление выключается. Этот вид понижения:
 - подходит для зданий в открытой застройке с небольшим количеством подсобных помещений без собственного пульта управления
 - менее комфортный, чем режим с пониженной температурой
 - менее экономный, чем режим с пониженной температурой
 - возможен, только если измеряется комнатная температура.

Если отопление должно быть выключено в пониженный период (защита от замерзания остаётся активной), то установите в главном меню **Отопл. > Регулировка температуры > Понижение > Выкл.** (отключено).

Постоянное отопление ниже определённой наружной температуры

Отопительная система может в пониженном режиме остыть ниже определённого значения. В этом случае DIN-EN 12831 требует, чтобы поверхности нагрева и теплогенератор были рассчитаны на определённую мощность. Это нужно также для сохранения комфортного тепла.

В **Топить постоянно ниже** можно задать, при какой наружной температуре прерывается пониженный режим (относительно демпфированной наружной температуры).

На рис. 23 и 24 показана работа защиты от замерзания с выключенным и активированным параметром.

Установленные параметры: **Тип понижения: По наружной температуре и Пониж. режим ниже: 5 °C.**

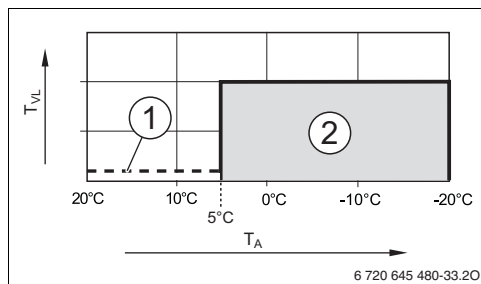


Рис. 23 Действие, если установлено **Выкл.** (первоначальная установка)

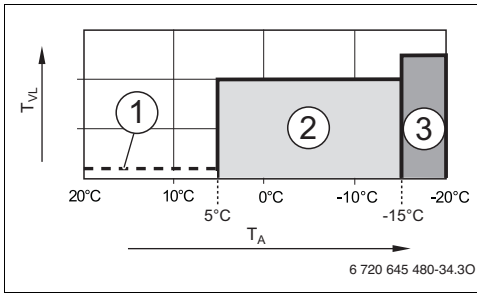


Рис. 24 Действие если установлено -15°C

Пояснения к рис. 23 и 24:

T_A Наружная температура

T_{VL} Температура подающей линии змеевика

[1] Отключено (\rightarrow Виды понижения)

[2] Работа с пониженной температурой (заданная комнатная температура для пониженного режима)

[3] Отопление (заданная комнатная температура для режима отопления)

Если наружная температура опускается ниже -15°C то происходит переход из пониженного режима в режим отопления [3]. Благодаря этому могут быть использованы меньшие поверхности нагрева.

Граничная температура защиты от заморзания (порог наружной температуры)

В этом меню задаётся граничная температура для защиты от заморзания (порог наружной температуры). Она действует только в том случае, если в меню **Защ.от заморз** задано

Наружная температура или **Комнатная и наруж.температура**.



УВЕДОМЛЕНИЕ: возможно разрушение трубопроводов греющего контура при слишком низкой заданной граничной температуре защиты от заморзания и комнатной температуре ниже 0°C !

- ▶ Задавайте граничную температуру защиты от заморзания (первоначальная установка = 5°C) с учётом условий эксплуатации отопительной системы.
- ▶ Не устанавливайте слишком низкую граничную температуру защиты от заморзания. На повреждения, возникшие из-за низко установленной граничной температуры защиты от заморзания, гарантия не распространяется!
- ▶ Задайте граничную температуру защиты от заморзания и защиту от заморзания для всех отопительных контуров.
- ▶ Для обеспечения защиты от заморзания всей отопительной системы установите в меню **Защ.от заморз** значение **Наружная температура** или **Комнатная и наруж.температура**.

- Если наружная температура превышает граничную температуру защиты от заморзания на $1\text{ K } (^\circ\text{C})$, и не поступает запрос тепла, то насос отопительного контура выключается.
- Если наружная температура превышает граничную температуру защиты от заморзания, то насос включается.



Параметр **Комнатная температура** не гарантирует полной защиты от заморзания, т.к. например, возможно заморзание проложенных с наружной стороны здания трубопроводов. Это может произойти, хотя температура в контрольном помещении из-за влияния посторонних источников тепла будет значительно выше 5°C . Если установлен датчик наружной температуры, то защита всей отопительной системы от заморзания может обеспечиваться независимо от выбранного вида регулирования:

- ▶ В меню **Защ.от заморз** установите **Наружная температура** или **Комнатная и наруж.температура**.

7.1.4 Меню "Сушка монолитного пола"

В этом меню задаётся программа сушки монолитного пола для выбранного отопительного контура или для всей отопительной системы. Для нового монолитного пола отопление один раз выполняет программу его сушки.



Перед применением программы сушки пола, уменьшите температуру горячей воды на теплогенераторе до «min».

При сбое в электроснабжении пульт управления автоматически продолжит выполнение программы. При этом отсутствие напряжения не должно длиться дольше запаса работы пульта.

Это меню недоступно, если в отопительной системе установлен и настроен хотя бы один контур обогрева полов.



УВЕДОМЛЕНИЕ: опасность повреждения или разрушения монолитного пола!

- ▶ В системах с несколькими контурами эта функция может использоваться только в сочетании с отопительным контуром со смесителем.
- ▶ Настройте сушку пола по данным изготовителя полов.
- ▶ Во время сушки пола ежедневно осматривайте систему и ведите протокол.

Пункт меню	Диапазон настройки	Описание
Активирована	Да	Показаны необходимые для сушки пола параметры.
	Нет	Сушка пола не активна, и параметры не показаны (первоначальная установка).
Время ожид. перед пуском	Без времени ожидания	Программа сушки пола запускается после заданного времени ожидания (выбранные отопительные контуры в течение времени ожидания не работают, защита от замерзания активна; первоначальная установка: нет времени ожидания, → рис. 25, время перед днём 0)
	1 ... 50 дней	
Продолжит. стадии пуска	Нет стадии пуска	Промежуток времени между началом стадии пуска и следующей стадией (→ рис. 25, [1])
	1 ... 3 ... 30 дней	
Темп. стадии пуска	20 ... 25 ... 55 °C	Температура подающей линии во время стадии пуска (→ рис. 25, [1])
Шаг стадии нагрева	Нет стадии нагрева	Промежуток времени между ступенями (величина шага) на стадии нагрева (→ рис. 25, [3])
	1 ... 10 дней	
Разн. темп. стадии нагрева	1 ... 5 ... 35 K	Разница температур между ступенями на стадии нагрева (→ рис. 25, [2])
Длит. стадии выдержки	1 ... 7 ... 99 дней	Промежуток времени между началом стадии выдержки (продолжительность сушки пола с максимальной температурой) и следующей стадией (→ рис. 25, [4])
	20 ... 55 °C	
Темп. стадии выдержки	Нет стадии охлаждения	Промежуток времени между ступенями (величина шага) на стадии охлаждения (→ рис. 25, [5])
	1 ... 10 дней	
Стадия охлажд. разн. темп.	1 ... 5 ... 35 K	Разница температур между ступенями на стадии охлаждения (→ рис. 25, [6])
Длит. конечной стадии.	Нет конечной стадии	Промежуток времени между началом конечной стадии (последняя температурная ступень) и окончанием программы сушки пола (→ рис. 25, [7])
	Постоянно	
Темп. конечной стадии	1 ... 30 дней	Температура подающей линии во время конечной стадии (→ рис. 25, [7])
	20 ... 25 ... 55 °C	

Таб. 18 Параметры меню Сушка монолитного пола (на рис. 25 показано выполнение программы сушки пола с первоначальными установками)

Пункт меню	Диапазон настройки	Описание
Макс. время прерывания	2 ... 12 ... 24 ч	Максимальная продолжительность перерыва в сушке пола (например, из-за приостановки сушки или из-за сбоя в электроснабжении) до выдачи сигнала неисправности.
Сушка полов система	Да	Сушка пола активна для всех отопительных контуров системы Указание: нельзя выбрать отдельные контуры. Невозможно приготовление горячей воды. Меню и пункты меню с параметрами ГВС не действуют.
	Нет	Сушка пола активна не для всех отопительных контуров Указание: можно выбирать отдельные контуры. Возможно приготовление горячей воды. Меню и пункты меню с параметрами ГВС доступны.
Сушка полов отоп.контур 1 ... Сушка полов отоп.конт.8	Да	Сушка пола активна/неактивна для выбранного отопительного контура
	Нет	
Пуск	Да	Начать сейчас сушку пола
	Нет	Сушка пола ещё не начата или закончена
Отмена	Да	Временно приостановить сушку пола. При превышении максимальной продолжительности перерыва появляется сообщение о неисправности.
	Нет	
Продолжить	Да	Продолжить сушку после остановки.
	Нет	

Таб. 18 Параметры меню Сушка монолитного пола (на рис. 25 показано выполнение программы сушки пола с первоначальными установками)

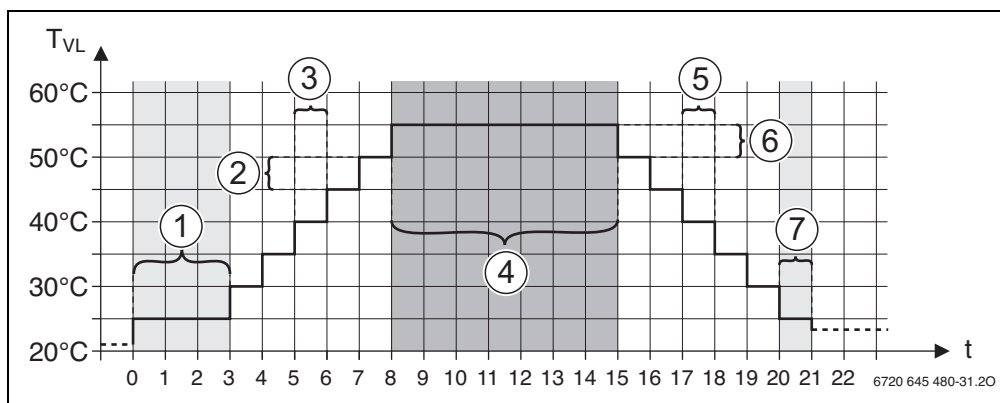


Рис. 25 Выполнение сушки пола с первоначальными установками

t Время в днях

T_{VL} Температура подающей линии змеевика

7.2 Параметры ГВС



Рис. 26 Меню параметров ГВС

Меню "Система ГВС I ... II

В этом меню можно изменять параметры горячего водоснабжения. Здесь задаётся, какую максимальную

температуру горячей воды может установить потребитель, имеется ли циркуляция в системе ГВС и др. Кроме того, здесь задаётся время проведения и температура для термической дезинфекции.



ОСТОРОЖНО: возможно ошпаривание горячей водой!

Максимальную температуру горячей воды (**Макс. темп. горячей воды**) можно задать выше 60 °С, и при термической дезинфекции вода нагревается выше 60 °С.

- Предупредите об этом всех потребителей и убедитесь, что установлено смесительное устройство.

Пункт меню	Диапазон настройки	Описание
Установлена система ГВС I (Установлена система ГВС II)	Нет	Система ГВС не установлена
	К котлу	Электрические узлы и компоненты для выбранного бака-водонагревателя непосредственно подключены к теплогенератору (возможно только у системы ГВС I)
	К модулю	Электрические узлы и компоненты для выбранного бака-водонагревателя подключены к модулю MS 100/MS 200 или MM 100/MM 200
Конфиг. ГВС на котле		Гидравлическое подключение Система ГВС I к теплогенератору (котлу).
	Нет ГВС	Нет системы ГВС
	3-ходовой клапан	Система ГВС I снабжается через 3-ходовой клапан
	Загрузочный насос	Система ГВС I снабжается через загрузочный насос бака
Макс. темп. горячей воды	60 ... 80 °С	Максимальная температура горячей воды в выбранном баке-водонагревателе
Горячая вода	например, 15 ... 45 (80 °С)	Требуемая температура горячей воды для режима Горячая вода. Диапазон регулирования зависит от установленного теплогенератора.
Темп. гор. воды снижена	например, 15 ... 45 ... 60 °С (80 °С)	Требуемая температура горячей воды для режима Темп. гор. воды снижена доступна только при установленном баке-водонагревателе. Диапазон регулирования зависит от установленного теплогенератора.
Разница тем. включения	например, – 20 ... – 5 ... – 3 К	Если температура в баке-водонагревателе ниже требуемой температуры горячей воды на величину разницы температуры включения, то теплогенератор будет работать на нагрев бака. Диапазон регулирования зависит от установленного теплогенератора.
Разница темп. выкл.	например, – 20 ... – 5 ... – 3 К	Если температура горячей воды на нижнем датчике температуры бака с послышной загрузкой меньше требуемой температуры горячей воды на разницу температур для выключения, то бак-водонагреватель больше не нагревается (только при использовании MS 200 как модуля загрузки бака для бака с послышной загрузкой).
Темп. под линии Повыш.	0 ... 40 К	Превышение затребованной теплогенератором температуры подающей линии для нагрева бака-водонагревателя. Первоначальная установка зависит от установленного теплогенератора.

Таб. 19 Параметры в меню "Система ГВС I ... II

Пункт меню	Диапазон настройки	Описание
Задер.включения ГВС	0 ... 50 с	Включение горелки для приготовления горячей воды задерживается на заданное время, так как имеется вода для теплообменника, предварительно нагретая от солнечного коллектора («гелиотермика») и запрос тепла может быть выполнен без включения горелки.
Старт загруз. насоса бака		Возможно только при приготовлении горячей воды через модуль MM 100/ MM 200
	Зависит от температуры	При загрузке бака загрузочный насос включается, только если температура в гидравлической стрелке выше температуры в баке-водонагревателе (нет отбора остаточного тепла из бака).
	Сразу	При загрузке бака загрузочный насос включается сразу, независимо от температуры подающей линии.
Мин.разница темп.	0 ... 6 ... 10 К	Разница между температурой гидравлической стрелки и температурой бака для включения насоса загрузки бака (доступно, только если в меню Старт загруз. насоса бака выбрано Зависит от температуры).
Цирк.насос установлен	Да	В системе ГВС установлены циркуляционные трубопроводы и циркуляционный насос для горячей воды (система I или II).
	Нет	Циркуляция горячей воды не установлена.
Циркуляционный насос ГВС	На	Если управление циркуляционным насосом осуществляется от теплогенератора, то здесь нужно дополнительно активировать циркуляционный насос. Первоначальная установка зависит от установленного теплогенератора.
	Выкл.	Управление циркуляционным насосом от теплогенератора невозможно.
Режим работы цирк.насоса	Выкл.	Циркуляция выкл.
	На	Циркуляция включена постоянно (с учётом частоты включений)
	Как в системе ГВС I (Как в системе ГВС II)	Активировать для циркуляции такую же программу включения по времени, как для приготовления горячей воды. Дальнейшая информация и настройка собственной программы работы по времени (→ инструкция по эксплуатации пульта управления).
	Собственная программа отоп.	Активирование собственной программы включения циркуляции по времени. Дальнейшая информация и настройка собственной программы работы по времени (→ инструкция по эксплуатации пульта управления).
Частота включ. цирк.насоса		Если циркуляционный насос работает по программе включения по времени или включен постоянно (режим насоса: На), то этот параметр влияет на работу циркуляционного насоса.
	1 x 3 минуты/ч ... 6 x 3 минуты/ч	Циркуляционный насос включается ... 6 раз в час на 3 минуты. Первоначальная установка зависит от установленного теплогенератора.
	Постоянно	Циркуляционный насос работает непрерывно.
Автоматич.терм. дезинф.	Да	Термическая дезинфекция автоматически включается в заданное время (например, по понедельникам в 2:00, → Термическая дезинфекция, стр. 50)
	Нет	Термическая дезинфекция не включается автоматически.
День терм. дезинфекции	Понедельник ...	День недели, в который выполняется термическая дезинфекция.
	Вторник ... Воскресенье	
	Ежедневно	Термическая дезинфекция выполняется ежедневно.

Таб. 19 Параметры в меню "Система ГВС I ... II

Пункт меню	Диапазон настройки	Описание
Время терм. дезинфекции	00:00 ... 02:00 ... 23:45	Время включения термической дезинфекции в заданный день.
Темп. терм. дезинфекции	например, 65 ... 75 ... 80 °C	Температура, до которой нагревается весь объём горячей воды при термической дезинфекции. Диапазон регулирования зависит от установленного теплогенератора.
Включить сейчас вручн. / Прервать сейчас вручн.		Включение термической дезинфекции вручную/ прерывание термической дезинфекции.
Ежедневный нагрев	Да	Ежедневный нагрев возможен только при приготовлении горячей воды с модулем ММ 100/ММ 200 или теплогенератором EMS 2. Весь объём горячей воды ежедневно нагревается в одно и то же время до температуры, заданной в Температуре ежед.нагр.. Нагрев не происходит, если за 12 часов до заданного времени весь объём горячей воды уже нагревался до заданной температуры (например, от солнечного коллектора).
	Нет	Нет ежедневного нагрева.
Температура ежед.нагр.	60 ... 80 °C	Температура, до которой выполняется ежедневный нагрев.
Время ежедневн. нагрева	00:00 ... 02:00 ... 23:45	Время включения ежедневного нагрева.

Таб. 19 Параметры в меню "Система ГВС I ... II

Термическая дезинфекция



ОСТОРОЖНО: возможно ошпаривание горячей водой!

При термической дезинфекции вода нагревается до температуры выше 60 °C.

- ▶ Проводите термическую дезинфекцию во время наименьшего использования горячей воды.
- ▶ Предупредите об этом всех потребителей и убедитесь, что установлено смесительное устройство.

Регулярно проводите термическую дезинфекцию для уничтожения возбудителей болезней (например, легионелл). Для больших систем горячего водоснабжения могут иметься установленные законами требования проведения термической дезинфекции (→ Постановление о подготовке питьевой воды). Выполняйте указания, приведённые в технической документации на теплогенератор.

- **Да:**
 - Весь объём горячей воды в зависимости от настройки нагревается до заданной температуры один раз в день или в неделю.
 - Термическая дезинфекция включается автоматически в заданное на пульте управления время.

- Возможно прерывание термической дезинфекции и запуск вручную.
- **Нет:** термическая дезинфекция не выполняется автоматически. Возможен только ручной запуск термической дезинфекции.

7.3 Параметры системы солнечного коллектора



Рис. 27 Меню "Настройки солнечного коллектора"

Если в системе через модуль подсоединён солнечный коллектор, то будут доступны соответствующие меню. Расширения меню для солнечного коллектора приведены в инструкции на установленный модуль.

В меню **Настройки солн. коллектора для всех солнечных коллекторов** доступны подменю, приведённые в таб. 20.



ОСТОРОЖНО: возможно ошпаривание горячей водой!

- ▶ Если температура горячей воды задана выше 60 °С или включена термическая дезинфекция, то нужно установить смесительное устройство.



УВЕДОМЛЕНИЕ: возможно повреждение оборудования!

- ▶ Заполните систему солнечного коллектора перед пуском в эксплуатацию и удалите из неё воздух.



Если неправильно указана площадь солнечных коллекторов, то в меню информации будет неправильно показано поступление тепла от солнечного коллектора!

Пункт меню	Цель меню
Установлен солн.коллект.	Если здесь установлено Да, то будут показаны другие параметры.
Изменить конфиг.солн.коллект.	Графическая конфигурация системы солнечного коллектора
Текущая конфиг.солн.коллектора	Графическое изображение сконфигурированной системы солнечного коллектора
Параметры солн. коллектора	Настройка установленной системы солнечного коллектора
Старт солнечной установки	После того как заданы все параметры, можно включить систему солнечного коллектора.

Таб. 20 Общие параметры для солнечного коллектора

7.4 Параметры гибридной системы

Если установлена гибридная система или гибридный прибор, то доступно меню **Настройки гибридных систем**. В зависимости от применяемой гибридной системы и связанных с ней узлов и компонентов можно выполнять различные настройки. Пользуйтесь подробной информацией в технической документации на гибридные системы и гибридное оборудование.

7.5 Настройки для каскадной системы

Если установлена каскадная система с несколькими теплогенераторами, то доступно меню **Настройки каскада**. В зависимости от конструкции системы можно выполнять различные настройки. Пользуйтесь подробной информацией в технической документации на каскадный модуль.

7.6 Меню диагностики



Рис. 28 Меню "Диагностика"

Сервисное меню **Диагностика** содержит несколько диагностических инструментов. Учтите, что индикация отдельных пунктов меню зависит от конфигурации отопительной системы.

7.6.1 Меню функциональных тестов

С помощью этого меню можно по отдельности проверить активные компоненты отопительной системы. Если в этом меню для **Активировать функц. тесты** установлено **Да**, то нормальный режим отопления всей системы прерывается. Все параметры сохраняются. Все параметры в этом меню временные и сбрасываются на первоначальные значения, как только для **Активировать функц. тесты** будет установлено **Нет** или меню **Функциональный тест** будет закрыто. Имеющиеся в распоряжении функции и варианты настройки зависят от конфигурации отопительной системы.

При выполнении функционального теста регулируемые параметры проверяемого оборудования устанавливаются соответствующим образом. По реакции горелки, смесителя, насоса или клапана проверяется его работоспособность.

Например, можно проверить **Горелка**:

- **Выкл.:** пламя горелки гаснет.
- **Вкл.:** горелка включается.

Эта функция теста горелки доступна только в том случае, если система смонтирована и сконфигурирована соответствующим образом (например, в системах без каскадного модуля).

7.6.2 Меню "Монитор-параметры"

В этом меню показаны параметры и измеренные значения отопительной системы. Например, здесь может быть показана температура подающей линии или фактическая температура горячей воды.

Здесь можно также получить информацию об отдельных частях системы, например, о температуре теплогенератора. При этом доступная информация и значения параметров зависят от конфигурации отопительной системы. Пользуйтесь технической документацией на теплогенератор, модули и другие части отопительной системы.

Информация в меню Отопительный контур 1...8

В пункте меню **Состояние в Заданная темп.под.линии** показано, в каком состоянии находится отопление. Это состояние является определяющим для заданной температуры подающей линии.

- **Отопл.:** отопительный контур в режиме отопления.
- **Лето:** отопительный контур в летнем режиме.
- **нет запроса:** отсутствует запрос тепла (заданная комнатная температура = выкл).
- **ЗапрВып.:** запрос тепла выполнен; комнатная температура имеет минимум заданное значение.
- **Суш.пол.:** для отопительного контура активна сушка монолитного пола (→ глава 7.1.4, стр. 46).
- **Дым.тр.:** активна функция "трубочист".
- **Неиспр.:** имеется неисправность (→ глава 8, стр. 56).
- **Замерз:** для отопительного контура активна защита от замерзания (→ таб. 15, стр. 36).
- **Выбег:** для отопительного контура активно время выбега.
- **Авар.р.:** активен аварийный режим.

В пункте меню **Состояние программы** показано, в каком состоянии находится контур с постоянной температурой.

- **На:** при запросе тепла может работать отопительный контур с постоянной температурой (разрешение).
- **Выкл.:** отопительный контур с постоянной температурой не работает, в т.ч. при запросе тепла (блокировка).

В пункте меню **Состояние MD** показано, поступил ли запрос тепла через клемму MD1 модуля MM 100/ММ 200 для контура с постоянной температурой.

- **На:** запрос тепла через клемму MD1 модуля
- **Выкл.:** нет запроса тепла через клемму MD1 модуля

В пункте меню **Состояние в Заданная комн.температура** показано, в каком режиме работает отопление. Это состояние является определяющим для заданной комнатной температуры.

- **Отопл., Пониж.** (понижение), **Выкл.:** → инструкция по эксплуатации.
- **СнжВык:** отопление выключено из-за **Тип понижения** (→ стр. 44).
- **Ручной:** → инструкция по эксплуатации.
- **Руч.нач.:** для отопительного контура активен ручной режим с ограниченной продолжительностью (→ инструкция по эксплуатации).
- **Пост.:** постоянное заданное значения; для отопительного контура активна программа "Отпуск".
- **Поддер:** для отопительного контура активна оптимизация включения (→ инструкция по эксплуатации).

В пункте меню **Состояние насоса в Насос отопит. контура** показано, почему отопительный насос **На** или **Выкл.**

- **Тест:** активен функциональный тест.
- **Защита:** активна защита от блокировки (заклинивания насоса); насос регулярно включается на короткое время.
- **нет запроса:** отсутствует запрос тепла.
- **Конденс:** активна защита от конденсации в теплогенераторе.
- **нет тепла:** теплоснабжение невозможно, так как имеется неисправность.
- **Руч.вык:** активен приоритет ГВС (→ таб. 15, стр. 36).
- **ЗапрТеп:** имеется запрос тепла.
- **Замерз:** для отопительного контура активна защита от замерзания (→ таб. 15, стр. 36).
- **ПрогВык:** нет разрешения на выработку тепла через программу контура с постоянной температурой (→ Виды регулирования, стр. 39)

Дополнительно в меню **Отопительный контур 1...8** показано:

- Программа "Отпуск" активна для отопительного контура (**Отпуск**).
- Функция **Оптимизация включения** (программа оптимизации включений) влияет в настоящее время на заданную комнатную температуру.
- Распознавание открытого окна (**Распозн. откр. окна**) влияет на заданную комнатную температуру.

- Температура опустилась ниже температурного порога для **Неперер.отопл.**
- Можно увидеть значения для **Влияние солн.**, **Влияние комнТ** и **Быстрый нагрев.**
- **Заданная темп.под.линии** показывает фактическое значение температуры подающей линии.
- Значение **Фактич. комн. темп.** показывает фактическую комнатную температуру.
- Для **3-ходовой клапан** установлено **Горячая вода** или **Отопл.** (только для отопительного контура 1 на теплогенераторе).
- **Позиция смесителя** даёт сведения о состоянии смесителя.
- Функция **Котловой насос** показывает, насос отопительного контура **На** или **Выкл.** (только для отопительного контура 1 на теплогенераторе).
- Функция **Насос отопит. контура** показывает, насос отопительного контура **На** или **Выкл.**

Информация в меню Система ГВС I...II

В пункте меню **Состояние в Заданная темп. гор.воды** показано, в каком состоянии находится приготовление горячей воды. Это состояние является определяющим для заданной температуры горячей воды.

- **Суш.пол:** выполняется сушка монолитного пола для всей системы (→ глава 7.1.4, стр. 46).
- **Однор:** активна одноразовая загрузка бака (→ инструкция по эксплуатации).
- **Руч.вык, Руч.Снж, Руч.ГВС:** режим работы без программы включения по времени (→ инструкция по эксплуатации).
- **Отп.вык, Отп.снж:** «Отпуск выкл.» или «Отпуск пониженный»; активна программа "Отпуск", система ГВС выключена или настроена на пониженную температуру.
- **АвтоВык, Автснж, АвтоГВС:** режим работы с активной программой включения по времени (→ инструкция по эксплуатации).
- **СолСнж:** снижение потребления тепла для ГВС благодаря использованию солнечной энергии (доступно только с системой солнечного коллектора, → техническая документация на систему солнечного коллектора).
- **Терм.дезинф.:** термическая дезинфекция активна (→ инструкция по эксплуатации).
- **Ежед.нагр:** активен ежедневный нагрев (→ таб. 19, стр. 48).

В пункте меню **Состояние в Загрузочный насос бака** показано, почему насос загрузки бака **Вкл.** или **Выкл.**

- **Тест:** активен функциональный тест.

- **Защита:** активна защита от блокировки (заклинивания насоса); насос регулярно включается на короткое время.
- **нет запроса:** отсутствует запрос тепла; горячая вода имеет как минимум заданную температуру.
- **Конденс:** активна защита от конденсации в теплогенераторе.
- **нет ГВС:** возможно отсутствие приготовления горячей воды, например, когда имеется неисправность.
- **Кот.хол:** низкая температура теплогенератора.
- **Суш.пол:** активна сушка монолитного пола (→ глава 7.1.4, стр. 46).
- **Загр.бак:** выполняется загрузка бака.

В пункте меню **Состояние в Циркуляция** показано, почему циркуляция **Вкл.** или **Выкл.**

- **Суш.пол:** выполняется сушка монолитного пола для всей системы (→ глава 7.1.4, стр. 46).
- **Однор: Разов.нагрев** активна (→ инструкция по эксплуатации).
- **Руч. вкл, Руч.вык:** режим работы без программы включения по времени **Вкл.** или **Выкл.** (→ инструкция по эксплуатации).
- **Отп.вык:** программа "Отпуск" активна, циркуляционный насос выключен.
- **АвтоВкл, АвтоВык:** режим работы с активной программой включения по времени (→ инструкция по эксплуатации).
- **Тест:** активен функциональный тест.
- **Защита:** активна защита от блокировки (заклинивания насоса); насос регулярно включается на короткое время.
- **нет запроса:** нет запроса.
- **Вкл., Выкл.:** рабочее состояние циркуляционного насоса.
- **Терм.дезинф.:** термическая дезинфекция активна (→ инструкция по эксплуатации).

Дополнительно в меню **Система ГВС I...II** показано:

- Заданная **Заданная темп. котла**
- Фактическая **Темп. под. линии системы**
- Фактическая температура в теплообменнике **Темп. теплообменника**
- Фактическая **Фактич.температура ГВС**
- Функция **Факт.темп. ГВ внизу бака** показывает фактическую температуру горячей воды в нижней части бака-водонагревателя.
- Фактический **Расход горячей воды**
- Фактическая **Температура на входе** воды при установленном баке с послойной загрузкой.

- Фактическая **Температура на выходе** воды при установленном баке с послышной загрузкой
- Потребляемая мощность **Перв.загруз.насос бака** и **Втор.загруз.насос бака** при отдельном баке с послышной загрузкой через MS 100/MS 200
- Для **3-ходовой клапан** установлено **Горячая вода** или **Отопл..**
- Функция **Темп.дезинф. бака** показывает, активна ли термическая дезинфекция бака-водонагревателя.

7.6.3 Меню "Индикация неисправностей"

В этом меню можно просмотреть текущие неисправности и протокол неисправностей.

Пункт меню	Описание
Текущая неисправность	Здесь показаны все имеющиеся в отопительной системе неисправности, отсортированные по их значимости.
Протокол неисправн.	Здесь показаны последние 20 неисправностей, отсортированные по времени появления. Протокол неисправностей можно очистить в меню Сброс (→ глава 7.6.6, стр. 55).

Таб. 21 Информация в меню "Индикация неисправностей"

7.6.4 Меню информации о системе

В этом меню показаны версии программного обеспечения участников шины, установленных в отопительной системе.

7.6.5 Меню "Техническое обслуживание"

В этом меню можно установить интервалы проведения техобслуживания и сохранить адреса для связи. На пульте управления будут появляться сообщения о необходимости проведения технического обслуживания с кодом неисправности и сохранённый адрес. Потребитель сможет тогда связаться с вами, чтобы согласовать сроки (→ глава 8, стр. 56).

Пункт меню	Описание
Сообщение о техобслуж.	Когда должны выдаваться сообщения о техобслуживании: сообщения о техобслуживании не выдаются, по времени работы горелки, по дате или по отработанному времени? При необходимости можно задать на теплогенераторе другие интервалы проведения техобслуживания.
Дата техобслуживания	В установленную здесь дату появляется сообщение о техобслуживании.
Время дейст.сообщ. о ТО	Сообщение о техобслуживании появляется по истечении установленного здесь количества месяцев (отработанное время), в течение которых теплогенератор получал электропитание.
Время работы котла	Сообщение о техобслуживании появляется по истечении установленного здесь времени работы горелки (часы работы с включённой горелкой).
Адрес для связи	→ Адрес для связи, стр. 54.

Таб. 22 Настройки в меню "Техобслуживание"

Адрес для связи

Адрес для связи автоматически выводятся на экран при возникновении неисправности.

Ввод названия фирмы и номера телефона

Текущая позиция курсора мигает (отмечена |).

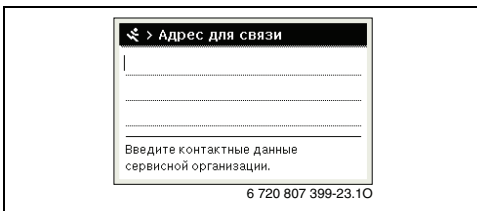


Рис. 29 Ввод адреса для связи

- ▶ Поворачивайте ручку регулятора, чтобы перемещать курсор.
- ▶ Нажмите на ручку регулятора, чтобы активировать поле ввода.
- ▶ Поворачивайте ручку регулятора и нажимайте на неё, чтобы вводить знаки.
- ▶ Нажмите кнопку "Назад", чтобы завершить ввод.

- ▶ Ещё раз нажмите кнопку "Назад", чтобы перейти к вышестоящему меню. Дальнейшая информация о вводе текста содержится в инструкции по эксплуатации пульта управления (→ Переименовать отопительный контур).

7.6.6 Меню "Переустановить"

В этом меню можно удалить различные настройки и списки или установить для параметров первоначальные значения.

Пункт меню	Описание
Протокол неисправн.	Протокол неисправностей удаляется. Если имеется неисправность, то она после сброса снова будет занесена в протокол.
Сообщения о техобслуж.	Сервисные сообщения и предупреждения о техобслуживании сбрасываются.
Часы раб./старты горелки	Счётчики часов работы и стартов горелки сбрасываются.
Программа отопит. контура	Все программы включений по времени для всех отопительных контуров сбрасываются на первоначальные значения. Этот пункт меню не действует на отопительные контуры, которым CR 100 присвоен как дистанционное управление.
Программа горячей воды	Все программы включений по времени всех систем ГВС (включая программы циркуляционных насосов) сбрасываются на первоначальные значения.
Система солн. коллектора	Все параметры, касающиеся системы солнечного коллектора, сбрасываются на первоначальные значения. После сброса нужно перезапустить систему солнечного коллектора!
Первоначальная установка	Все параметры сбрасываются на первоначальные значения. После сброса нужно перезапустить отопительную систему!

Таб. 23 Сброс параметров

7.6.7 Меню "Калибровка"

Пункт меню	Описание
Коррект. датчика ком. темп	<ul style="list-style-type: none"> ▶ Разместите рядом с пультом управления точный измерительный инструмент (прецизионный термометр). Инструмент не должен оказывать тепловое воздействие на пульт. ▶ В течение 1 часа обеспечьте отсутствие воздействия источников тепла, таких как солнечные лучи, тепловыделения от людей и др. ▶ Откорректируйте комнатную температуру, учитывая показываемый коэффициент коррекции (- 3 ... 0 ... + 3 K).
Корректировка времени	<p>Эта корректировка (- 20 ... 0 ... + 20 с) выполняется автоматически один раз в неделю.</p> <p>Пример: отклонение по времени примерно - 6 минут в год</p> <ul style="list-style-type: none"> • -6 минут в год соответствуют -360 секунд в год • 1 год = 52 недели • -360 секунд : 52 недели • -6,92 секунды в неделю • Поправочный коэффициент = +7 с / неделю.

Таб. 24 Параметры в меню "Калибровка"

8 Устранение неисправностей

Неисправность отопительной системы будет показана на экране пульта управления. Причиной может быть неисправность пульта управления, отдельных компонентов, узлов или теплогенератора. Соответствующие инструкции на узлы и компоненты или применяемый теплогенератор, в частности, сервисное руководство с подробным описанием неисправностей, содержат дальнейшие указания по их устранению. Некоторые неисправности теплогенератора не показываются на экране пульта управления. Они приведены в документации теплогенератора.

Пульт управления сохраняет последние неисправности с отметкой времени их появления (→ протокол неисправностей, стр. 54).



Применяйте только оригинальные запчасти. За повреждения, возникшие в результате применения запчастей, поставленных не изготовителем, его ответственность исключается.

Если не удаётся устранить неисправность, то обратитесь к компетентным сервисным специалистам или в ближайшее отделение фирмы Bosch.

Код неисправности	Дополнительный код	Причина или описание неисправности	Контроль / причина	Действия
A01	808	Приготовление горячей воды: неисправен датчик 1 температуры горячей воды. Если не требуется ГВС, то деактивируйте его на пульте управления	Не установлена система ГВС	Деактивируйте систему ГВС в сервисном меню
			Проверьте соединительный провод между системой управления и датчиком горячей воды	Замените датчик, если он неисправен
			Проверьте электрическое подключение провода в системе управления	Если винты клемм или штекерное соединение ослабли, то устраните неисправность
			Проверьте датчик горячей воды по таблице	Если значения не соответствуют табличным, то замените датчик
			Проверьте по таблице напряжение на клеммах датчика горячей воды в системе управления	Если параметры датчика правильные, но значение напряжения не соответствует, то замените систему управления
A01	809	Приготовление горячей воды: неисправен датчик 2 температуры горячей воды. Если не требуется ГВС, то деактивируйте его на пульте управления	Не установлена система ГВС	Деактивируйте систему ГВС в сервисном меню
			Проверьте соединительный провод между системой управления и датчиком горячей воды	Замените датчик, если он неисправен
			Проверьте электрическое подключение провода в системе управления	Если винты клемм или штекерное соединение ослабли, то устраните неисправность
			Проверьте датчик горячей воды по таблице	Если значения не соответствуют табличным, то замените датчик
			Проверьте по таблице напряжение на клеммах датчика горячей воды в системе управления	Если параметры датчика правильные, но значение напряжения не соответствует, то замените систему управления

Таб. 25 Индикация неисправностей

Код неисправности	Дополнительный код	Причина или описание неисправности	Контроль / причина	Действия
A01	810	Вода в системе ГВС остается холодной	Проверьте, имеется ли постоянный расход воды в местах водоразбора или из-за утечки из бака-водонагревателя	Устраните постоянный отбор горячей воды, если имеется
			Проверьте положение датчика горячей воды, возможно он неправильно установлен или висит в воздухе	Правильно расположите датчик
			Если отменён приоритет горячей воды и ГВС работает в параллельном режиме, то мощности котла может быть недостаточно	Задайте "приоритет" приготовления горячей воды
			Проверьте, полностью ли удалён воздух из змеевика в баке	При необходимости удалите воздух
		Продолжение на следующей странице	Осмотрите соединительные трубы между теплогенератором (котлом) и баком и проверьте согласно инструкции по монтажу, правильно ли они подключены	Устраните ошибки в трубной обвязке при их наличии
		Проверьте по технической документации, обладает ли загрузочный насос бака необходимой производительностью	Если имеются отличия, то замените насос	
		Большие потери в циркуляционном трубопроводе	Проверьте циркуляционный трубопровод	
		Продолжение с предыдущей страницы	Проверьте датчик горячей воды по таблице	При отклонениях от табличных значений замените датчик

Таб. 25 Индикация неисправностей

Код неисправности	Дополнительный код	Причина или описание неисправности	Контроль / причина	Действия
A01 A41 A42	811 4051 4052	Приготовление горячей воды: не удалось выполнить термическую дезинфекцию <i>(A41/4051 = Система ГВС I; A42/4052 = Система ГВС II)</i>	Проверьте, имеется ли постоянный расход воды в местах водоразбора или из-за утечки из бака-водонагревателя	Устраните постоянный отбор горячей воды, если имеется
			Проверьте положение датчика горячей воды, возможно он неправильно установлен или висит в воздухе	Правильно расположите датчик
			Если отменён приоритет горячей воды и ГВС работает в параллельном режиме, то мощности котла может быть недостаточно	Задайте "приоритет" приготовления горячей воды
			Проверьте, полностью ли удалён воздух из змеевика в баке	При необходимости удалите воздух
			Осмотрите соединительные трубы между теплогенератором (котлом) и баком и проверьте согласно инструкции по монтажу, правильно ли они подключены	Устраните ошибки в трубной обвязке при их наличии
			Проверьте по технической документации, обладает ли загрузочный насос бака необходимой производительностью	Если имеются отличия, то замените насос
			Большие потери в циркуляционном трубопроводе	Проверьте циркуляционный трубопровод
			Проверьте датчик горячей воды по таблице	При отклонениях от табличных значений замените датчик
A11	1000	Конфигурация системы не подтверждена	Конфигурация системы выполнена не полностью	Полностью сконфигурируйте и подтвердите систему
A11	1010	Нет связи через шину EMS 2	Проверьте, правильно ли подключен провод шины	Устраните ошибки в проводке, выключите и включите систему управления
			Проверьте, нет ли повреждений провода шины. Удалите модули расширения с шины EMS-BUS, выключите и включите систему управления. Выясните, причина неисправности в модуле или в проводке модуля	Отремонтируйте или замените провод шины. Замените неисправного участника шины EMS-BUS

Таб. 25 Индикация неисправностей

Код неисправности	Дополнительный код	Причина или описание неисправности	Контроль / причина	Действия
A11 A61 A62 A63 A64 A65 A66 A67 A68	1037	Неисправен датчик наружной температуры - активен резервный режим отопления <i>(A61 = Отопительный контур 1; A62 = Отопительный контур 2; A63 = Отопительный контур 3; A64 = Отопительный контур 4; A65 = Отопительный контур 5; A66 = Отопительный контур 6; A67 = Отопительный контур 7; A68 = Отопительный контур 8)</i>	Проверьте конфигурацию. Для выбранной настройки требуется датчик наружной температуры. Проверьте соединительный провод между системой управления и датчиком наружной температуры на проводимость Проверьте электрическое подключение провода в датчике наружной температуры и в штекере в системе управления Проверьте датчик наружной температуры по таблице Проверьте по таблице напряжение на клеммах датчика наружной температуры в системе управления	Если нежелателен датчик наружной температуры. Выберите конфигурацию регулирования по комнатной температуре. Если проводимость отсутствует, то устраните неисправность Очистите клеммы, подверженные коррозии, в корпусе датчика. Если значения не соответствуют табличным, то замените датчик Если параметры датчика правильные, но значение напряжения не соответствует, то замените систему управления
A11	1038	Неправильное время/дата	Дата/время ещё не установлены Электропитание отсутствовало длительное время	Установите дату/время Не допускайте сбоя в электропитании
A11 3062 3063 3064 3065 3066 3067 3068	3061	Нет связи с модулем смесителя <i>(3061 = Отопительный контур 1; 3062 = Отопительный контур 2; 3063 = Отопительный контур 3; 3064 = Отопительный контур 4; 3065 = Отопительный контур 5; 3066 = Отопительный контур 6; 3067 = Отопительный контур 7; 3068 = Отопительный контур 8)</i>	Проверьте конфигурацию (адрес на модуле). Для выбранной настройки требуется модуль смесителя Проверьте наличие повреждений соединительного провода EMS к модулю смесителя. Напряжение шины на модуле смесителя должно составлять 12-15 В =. Неисправен модуль смесителя	Измените конфигурацию Заменить повреждённые провода Замените модуль смесителя
A11 3092 3093 3094 3095 3096 3097 3098	3091	Неисправен датчик комнатной температуры <i>(3091 = Отопительный контур 1; 3092 = Отопительный контур 2; 3093 = Отопительный контур 3; 3094 = Отопительный контур 4; 3095 = Отопительный контур 5; 3096 = Отопительный контур 6; 3097 = Отопительный контур 7; 3098 = Отопительный контур 8)</i>	Установите С 400/С 800 в жилом помещении (не на теплогенератора (котле)) или Переключите регулирование отопительного контура с комнатной на наружную температуру Переключите защиту от замерзания с комнатной на наружную температуру	Замените регулятор системы или дистанционное управление.

Таб. 25 Индикация неисправностей

Код неисправности	Дополнительный код	Причина или описание неисправности	Контроль / причина	Действия
A11	6004	Нет связи с модулем солнечного коллектора	Проверьте конфигурацию (адрес на модуле). Для выбранной настройки требуется модуль солнечного коллектора	Измените конфигурацию
			Проверьте наличие повреждений соединительного провода EMS к модулю солнечного коллектора. Напряжение шины на модуле солнечного коллектора должно составлять 12-15 В пост. тока.	Заменить повреждённые провода
			Неисправен модуль солнечного коллектора	Замените модуль
A31	3021	Неисправен датчик	Проверьте конфигурацию. Для выбранной настройки требуется датчик температуры подающей линии	Измените конфигурацию.
A32	3022	температуры подающей линии		
A33	3023	отопительного контура -активен	Проверьте соединительный провод между смесителем и датчиком температуры подающей линии	Выполните правильно соединение
A34	3024	резервный режим		
A35	3025	(A31/3021	Проверьте датчик температуры подающей линии по таблице	Если значения не соответствуют табличным, то замените датчик
A36	3026	= Отопительный контур 1;		
A37	3027	A32/3022		
A38	3028	= Отопительный контур 2;		
		A33/3023		
		= Отопительный контур 3;		
		A34/3024		
		= Отопительный контур 4;		
		A35/3025		
		= Отопительный контур 5;	Проверьте по таблице напряжение на клеммах датчика подающей линии на модуле смесителя	Если параметры датчика правильные, но напряжение не соответствует табличным значениям, то замените модуль смесителя
		A36/3026		
		= Отопительный контур 6;		
		A37/3027		
		= Отопительный контур 7;		
		A38/3028		
		= Отопительный контур 8)		

Таб. 25 Индикация неисправностей

Код неисправности	Дополнительный код	Причина или описание неисправности	Контроль / причина	Действия
A51	6021	Неисправен датчик температуры коллектора	Проверьте конфигурацию. Для выбранной настройки требуется датчик коллектора	Измените конфигурацию.
			Проверьте соединительный провод между модулем солнечного коллектора и датчиком коллектора	Выполните правильно соединение
			Проверьте датчик коллектора по таблице	Если значения не соответствуют табличным, то замените датчик
			Проверьте по таблице напряжение на клеммах датчика коллектора на модуле солнечного коллектора	Если параметры датчика правильные, но напряжение не соответствует табличным значениям, то замените модуль солнечного коллектора
A51	6022	Неисправен нижний датчик температуры бака 1. Активен резервный режим	Проверьте конфигурацию. Для выбранной настройки требуется нижний датчик бака	Измените конфигурацию
			Проверьте соединительный провод между модулем солнечного коллектора и датчиком бака-водонагревателя	Выполните правильно соединение
			Проверьте электрическое подключение провода к модулю солнечного коллектора	Если винты клемм или штекерное соединение ослабли, то устраните неисправность
			Проверьте нижний датчик бака по таблице	Если значения не соответствуют табличным, то замените датчик
			Проверьте по таблице напряжение на клеммах нижнего датчика бака на модуле солнечного коллектора	Если параметры датчика правильные, но напряжение не соответствует табличным значениям, то замените модуль
A61 A62 A63 A64 A65 A66 A67 A68	1081 1082 1083 1084 1085 1086 1087 1088	Два ведущих пульта управления (Master) в системе.	Проверьте параметры на уровне инсталлирования (На шине вместе с C 400/C 800 сконфигурированы как регулятор другие пульта управления)	Зарегистрируйте пульт управления для отопительного контура 1 ... 4 (8) как ведущий (Master) (сконфигурируйте CR 10/CR 100 как дистанционное управление)
Hxx		Нет ошибки системы.	Например, истёк интервал проведения техобслуживания теплогенератора.	Необходимо провести техническое обслуживание, см. техническую документацию на теплогенератор.

Таб. 25 Индикация неисправностей

9 Охрана окружающей среды/ утилизация

Охрана окружающей среды является основным принципом предприятий концерна Bosch.

Качество продукции, рентабельность и охрана окружающей среды являются для нас равными по приоритетности целями. Законы и предписания по охране окружающей среды строго соблюдаются. Для охраны окружающей среды мы используем наилучшие технические средства и материалы с учетом экономических аспектов.

Упаковка

Мы принимаем участие во внутригосударственных системах утилизации упаковок, которые обеспечивают оптимальный замкнутый цикл использования материалов. Все применяемые нами упаковочные материалы являются экологически безвредными и многократно используемыми.

Отслужившее свой срок электрическое и электронное оборудование



Непригодные к применению электрическое и электронное оборудование нужно собирать отдельно и отправлять на экологичную переработку (Европейская директива об отслужившем свой срок электрическом и электронном оборудовании).

Пользуйтесь для утилизации национальными системами возврата и сбора электрического и электронного оборудования.

10 Протокол пуска в эксплуатацию

--	--	--	--	--

Таб. 26 При монтаже внесите здесь идент. № пульта управления.

- ▶ Заполните протокол при пуске в эксплуатацию. Он служит только для информации.

 > **Параметры системы**

Пункт меню	Значение	
Устан. датчик гид. стрелки	Нет гидр. стрелки	<input type="checkbox"/>
	К котлу	<input type="checkbox"/>
	К модулю	<input type="checkbox"/>
	Стрелка без датчика	<input type="checkbox"/>
Конфиг. ГВС на котле	Нет ГВС	<input type="checkbox"/>
	3-ходовой клапан	<input type="checkbox"/>
	Загрузочный насос	<input type="checkbox"/>
Конфиг. ОК1 на котле	Нет отопительного контура	<input type="checkbox"/>
	Нет собст. насоса отоп. контура	<input type="checkbox"/>
	Собственный насос	<input type="checkbox"/>
Насос котла	Нет	<input type="checkbox"/>
	Насос системы	<input type="checkbox"/>
Мин. наружн. температура	Заданная температура	
Демпфирование	Да	<input type="checkbox"/>
	Нет	<input type="checkbox"/>
Теплоизоляция здания	Лёгкая	<input type="checkbox"/>
	Средняя	<input type="checkbox"/>
	Хорош	<input type="checkbox"/>

Таб. 27 Параметры, установленные при пуске в эксплуатацию в меню Параметры системы

 > **Данные котла**

Пункт меню	Значение	
Характеристики насоса	По мощности	<input type="checkbox"/>
	По ДР 1...8 (установленный номер)	
Время выбега насоса	Установленное время (в минутах) МИН
Темп. логики насоса	Заданная температура	
Схема управл. насосами	Экономьте энергию	<input type="checkbox"/>
	Запрос тепла	<input type="checkbox"/>
Мощн. насоса мин. тепл.	Заданное значение (в процентах) %
Мощн. насоса макс. тепл.	Заданное значение (в процентах) %
Время блок. нас. внешЗХК	Установленное время (в секундах) С
Макс. теплопроизводит.	Заданное значение (в процентах) %
Верх. граница макс. тепл.	Заданное значение (в процентах) %

Таб. 28 Параметры, установленные при пуске в эксплуатацию в меню Данные котла

Пункт меню	Значение	
Макс. мощность ГВС	Заданное значение (в процентах) %
Верх. граница макс. мощГВ	Заданное значение (в процентах) %
Верх. граница макс. t под.л	Заданная температура	
Мин. мощность котла	Заданное значение (в процентах) %
Интерв. врем.(такт.блок.)	Установленное время (в минутах) МИН
Темп.интерв.(такт.блок.)	Установленная температура (в градусах Кельвина) K
Продолж.поддер.нагр.	Установленное время (в минутах) МИН
Функция удаления возд.	Выкл.	<input type="checkbox"/>
	Авто	<input type="checkbox"/>
	На	<input type="checkbox"/>
Прогр.заполн.сифона	На	<input type="checkbox"/>
	Один котёл минимум	<input type="checkbox"/>
Сигнал внеш.запр.тепла	Вкл/Выкл	<input type="checkbox"/>
	0...10 В	<input type="checkbox"/>
Задан.знач.внеш.запр.теп	Температура под. линии	<input type="checkbox"/>
	Мощн.	<input type="checkbox"/>
Коеф. мин. мощн. вент.	Регулируемый параметр	
Коеф. макс. мощн. вент.	Регулируемый параметр	
Аварийный перем. режим	Да	<input type="checkbox"/>
	Нет	<input type="checkbox"/>
Задержка сигн. турбины	Установленное время (в секундах) С

Таб. 28 Параметры, установленные при пуске в эксплуатацию в меню Данные котла

 > Отопительный контур 1 ... 8

Пункт меню	Значение	Отопительный контур							
		1	2	3	4	5	6	7	8
Установлен отоп. контур 1	Нет	<input type="checkbox"/>	<input type="checkbox"/>	<input type="checkbox"/>	<input type="checkbox"/>	<input type="checkbox"/>	<input type="checkbox"/>	<input type="checkbox"/>	<input type="checkbox"/>
	К котлу	<input type="checkbox"/>	-	-	-	-	-	-	-
	К модулю	<input type="checkbox"/>	<input type="checkbox"/>	<input type="checkbox"/>	<input type="checkbox"/>	<input type="checkbox"/>	<input type="checkbox"/>	<input type="checkbox"/>	<input type="checkbox"/>
Вид регулир.	По наружной температуре	<input type="checkbox"/>	<input type="checkbox"/>	<input type="checkbox"/>	<input type="checkbox"/>	<input type="checkbox"/>	<input type="checkbox"/>	<input type="checkbox"/>	<input type="checkbox"/>
	Наруж. температура с нач.точк.	<input type="checkbox"/>	<input type="checkbox"/>	<input type="checkbox"/>	<input type="checkbox"/>	<input type="checkbox"/>	<input type="checkbox"/>	<input type="checkbox"/>	<input type="checkbox"/>
	По комнатной температуре	<input type="checkbox"/>	<input type="checkbox"/>	<input type="checkbox"/>	<input type="checkbox"/>	<input type="checkbox"/>	<input type="checkbox"/>	<input type="checkbox"/>	<input type="checkbox"/>
	По комн. температуре мощность	<input type="checkbox"/>	<input type="checkbox"/>	<input type="checkbox"/>	<input type="checkbox"/>	<input type="checkbox"/>	<input type="checkbox"/>	<input type="checkbox"/>	<input type="checkbox"/>
	Постоянная	<input type="checkbox"/>	<input type="checkbox"/>	<input type="checkbox"/>	<input type="checkbox"/>	<input type="checkbox"/>	<input type="checkbox"/>	<input type="checkbox"/>	<input type="checkbox"/>
Пульт управл.	CR400 (дистанционное управление не установлено)	<input type="checkbox"/>	<input type="checkbox"/>	<input type="checkbox"/>	<input type="checkbox"/>	-	-	-	-
	CW400 (дистанционное управление не установлено)	<input type="checkbox"/>	<input type="checkbox"/>	<input type="checkbox"/>	<input type="checkbox"/>	-	-	-	-
	CW800 (дистанционное управление не установлено)	<input type="checkbox"/>	<input type="checkbox"/>	<input type="checkbox"/>	<input type="checkbox"/>	<input type="checkbox"/>	<input type="checkbox"/>	<input type="checkbox"/>	<input type="checkbox"/>
	CR100 (дистанционное управление установлено)	<input type="checkbox"/>	<input type="checkbox"/>	<input type="checkbox"/>	<input type="checkbox"/>	<input type="checkbox"/>	<input type="checkbox"/>	<input type="checkbox"/>	<input type="checkbox"/>
	CR10 (дистанционное управление установлено)	<input type="checkbox"/>	<input type="checkbox"/>	<input type="checkbox"/>	<input type="checkbox"/>	<input type="checkbox"/>	<input type="checkbox"/>	<input type="checkbox"/>	<input type="checkbox"/>
Применить миним.значен.	Да	<input type="checkbox"/>	<input type="checkbox"/>	<input type="checkbox"/>	<input type="checkbox"/>	<input type="checkbox"/>	<input type="checkbox"/>	<input type="checkbox"/>	<input type="checkbox"/>
	Нет	<input type="checkbox"/>	<input type="checkbox"/>	<input type="checkbox"/>	<input type="checkbox"/>	<input type="checkbox"/>	<input type="checkbox"/>	<input type="checkbox"/>	<input type="checkbox"/>
Отоп. система	Радиатор	<input type="checkbox"/>	<input type="checkbox"/>	<input type="checkbox"/>	<input type="checkbox"/>	<input type="checkbox"/>	<input type="checkbox"/>	<input type="checkbox"/>	<input type="checkbox"/>
	Конвектор	<input type="checkbox"/>	<input type="checkbox"/>	<input type="checkbox"/>	<input type="checkbox"/>	<input type="checkbox"/>	<input type="checkbox"/>	<input type="checkbox"/>	<input type="checkbox"/>
	Пол	<input type="checkbox"/>	<input type="checkbox"/>	<input type="checkbox"/>	<input type="checkbox"/>	<input type="checkbox"/>	<input type="checkbox"/>	<input type="checkbox"/>	<input type="checkbox"/>
Заданное знач. пост.Т	Заданная температура								
Макс. темп. под. линии	Заданная температура								
Настройка отопит. кривой	→ таб. 30								
Тип понижения	Пониженный режим	<input type="checkbox"/>	<input type="checkbox"/>	<input type="checkbox"/>	<input type="checkbox"/>	<input type="checkbox"/>	<input type="checkbox"/>	<input type="checkbox"/>	<input type="checkbox"/>
	По наружной температуре	<input type="checkbox"/>	<input type="checkbox"/>	<input type="checkbox"/>	<input type="checkbox"/>	<input type="checkbox"/>	<input type="checkbox"/>	<input type="checkbox"/>	<input type="checkbox"/>
	По комнатной температуре	<input type="checkbox"/>	<input type="checkbox"/>	<input type="checkbox"/>	<input type="checkbox"/>	<input type="checkbox"/>	<input type="checkbox"/>	<input type="checkbox"/>	<input type="checkbox"/>
Пониж. режим ниже	Заданная температура								
Топить постоянно ниже	Заданная температура								
	Выкл.	<input type="checkbox"/>	<input type="checkbox"/>	<input type="checkbox"/>	<input type="checkbox"/>	<input type="checkbox"/>	<input type="checkbox"/>	<input type="checkbox"/>	

Таб. 29 Параметры, установленные при пуске в эксплуатацию в меню Отопительный контур 1 ... 8

Пункт меню	Значение	Отопительный контур							
		1	2	3	4	5	6	7	8
Защ.от замерз	Наружная температура	<input type="checkbox"/>	<input type="checkbox"/>	<input type="checkbox"/>	<input type="checkbox"/>	<input type="checkbox"/>	<input type="checkbox"/>	<input type="checkbox"/>	<input type="checkbox"/>
	Комнатная температура	<input type="checkbox"/>	<input type="checkbox"/>	<input type="checkbox"/>	<input type="checkbox"/>	<input type="checkbox"/>	<input type="checkbox"/>	<input type="checkbox"/>	<input type="checkbox"/>
	Комнатная и наруж.температура	<input type="checkbox"/>	<input type="checkbox"/>	<input type="checkbox"/>	<input type="checkbox"/>	<input type="checkbox"/>	<input type="checkbox"/>	<input type="checkbox"/>	<input type="checkbox"/>
	Выкл.	<input type="checkbox"/>	<input type="checkbox"/>	<input type="checkbox"/>	<input type="checkbox"/>	<input type="checkbox"/>	<input type="checkbox"/>	<input type="checkbox"/>	<input type="checkbox"/>
Гранич.t защиты замерз.	Заданная температура								
Смеситель	Да	<input type="checkbox"/>	<input type="checkbox"/>	<input type="checkbox"/>	<input type="checkbox"/>	<input type="checkbox"/>	<input type="checkbox"/>	<input type="checkbox"/>	<input type="checkbox"/>
	Нет	<input type="checkbox"/>	<input type="checkbox"/>	<input type="checkbox"/>	<input type="checkbox"/>	<input type="checkbox"/>	<input type="checkbox"/>	<input type="checkbox"/>	<input type="checkbox"/>
Время хода смесителя	Установленное время (в секундах) C C C C C C C C
Повышение смесителя	Установленная температура (в Кельвина) K K K K K K K K
Приоритет ГВС	Да	<input type="checkbox"/>	<input type="checkbox"/>	<input type="checkbox"/>	<input type="checkbox"/>	<input type="checkbox"/>	<input type="checkbox"/>	<input type="checkbox"/>	<input type="checkbox"/>
	Нет	<input type="checkbox"/>	<input type="checkbox"/>	<input type="checkbox"/>	<input type="checkbox"/>	<input type="checkbox"/>	<input type="checkbox"/>	<input type="checkbox"/>	<input type="checkbox"/>
Показан в станд.индикации	Да	<input type="checkbox"/>	<input type="checkbox"/>	<input type="checkbox"/>	<input type="checkbox"/>	<input type="checkbox"/>	<input type="checkbox"/>	<input type="checkbox"/>	<input type="checkbox"/>
	Нет	<input type="checkbox"/>	<input type="checkbox"/>	<input type="checkbox"/>	<input type="checkbox"/>	<input type="checkbox"/>	<input type="checkbox"/>	<input type="checkbox"/>	<input type="checkbox"/>
Эконом. режим насосов	Да	<input type="checkbox"/>	<input type="checkbox"/>	<input type="checkbox"/>	<input type="checkbox"/>	<input type="checkbox"/>	<input type="checkbox"/>	<input type="checkbox"/>	<input type="checkbox"/>
	Нет	<input type="checkbox"/>	<input type="checkbox"/>	<input type="checkbox"/>	<input type="checkbox"/>	<input type="checkbox"/>	<input type="checkbox"/>	<input type="checkbox"/>	<input type="checkbox"/>
Распозн. открытого окна	На	<input type="checkbox"/>	<input type="checkbox"/>	<input type="checkbox"/>	<input type="checkbox"/>	<input type="checkbox"/>	<input type="checkbox"/>	<input type="checkbox"/>	<input type="checkbox"/>
	Выкл.	<input type="checkbox"/>	<input type="checkbox"/>	<input type="checkbox"/>	<input type="checkbox"/>	<input type="checkbox"/>	<input type="checkbox"/>	<input type="checkbox"/>	<input type="checkbox"/>
ПИД-характеристика	быстрая	<input type="checkbox"/>	<input type="checkbox"/>	<input type="checkbox"/>	<input type="checkbox"/>	<input type="checkbox"/>	<input type="checkbox"/>	<input type="checkbox"/>	<input type="checkbox"/>
	средняя	<input type="checkbox"/>	<input type="checkbox"/>	<input type="checkbox"/>	<input type="checkbox"/>	<input type="checkbox"/>	<input type="checkbox"/>	<input type="checkbox"/>	<input type="checkbox"/>
	медлен	<input type="checkbox"/>	<input type="checkbox"/>	<input type="checkbox"/>	<input type="checkbox"/>	<input type="checkbox"/>	<input type="checkbox"/>	<input type="checkbox"/>	<input type="checkbox"/>

Таб. 29 Параметры, установленные при пуске в эксплуатацию в меню Отопительный контур 1 ... 8

 > Настройка отопит. кривой (Отопительный контур 1 ... 8)

Пункт меню	Значение	Отопительный контур							
		1	2	3	4	5	6	7	8
Расчётная температура Конеч. точка	Заданная температура								
Нач. точка	Заданная температура								
Макс. темп. под. линии	Заданная температура								
Влияние солн.	Установленная температура (в Кельвина) K K K K K K K K
	Выкл.	<input type="checkbox"/>	<input type="checkbox"/>	<input type="checkbox"/>	<input type="checkbox"/>	<input type="checkbox"/>	<input type="checkbox"/>	<input type="checkbox"/>	<input type="checkbox"/>

Таб. 30 Параметры, установленные при пуске в эксплуатацию в меню Настройка отопит. кривой

Пункт меню	Значение	Отопительный контур							
		1	2	3	4	5	6	7	8
Влияние комнТ	Установленная температура (в Кельвина) K K K K K K K K
	Выкл.	<input type="checkbox"/>	<input type="checkbox"/>	<input type="checkbox"/>	<input type="checkbox"/>	<input type="checkbox"/>	<input type="checkbox"/>	<input type="checkbox"/>	<input type="checkbox"/>
Смещение комн. темп.	Установленная температура (в Кельвина) K K K K K K K K
	Выкл.	<input type="checkbox"/>	<input type="checkbox"/>	<input type="checkbox"/>	<input type="checkbox"/>	<input type="checkbox"/>	<input type="checkbox"/>	<input type="checkbox"/>	<input type="checkbox"/>
Быстрый нагрев	Заданное значение (в процентах) % % % % % % % %
	Выкл.	<input type="checkbox"/>	<input type="checkbox"/>	<input type="checkbox"/>	<input type="checkbox"/>	<input type="checkbox"/>	<input type="checkbox"/>	<input type="checkbox"/>	<input type="checkbox"/>

Таб. 30 Параметры, установленные при пуске в эксплуатацию в меню Настройка отопит. кривой

 > Система ГВС I ... II

Пункт меню	Значение	Система горячего водоснабжения	
		I	II
Установлена система ГВС I	Нет	<input type="checkbox"/>	<input type="checkbox"/>
Установлена система ГВС II	К котлу	<input type="checkbox"/>	-
	К модулю	<input type="checkbox"/>	<input type="checkbox"/>
Конфиг. ГВС на котле	Нет ГВС	<input type="checkbox"/>	-
	3-ходовой клапан	<input type="checkbox"/>	-
	Загрузочный насос	<input type="checkbox"/>	-
Макс. темп. горячей воды	Заданная температура		
Горячая вода	Заданная температура		
Темп. гор. воды снижена	Заданная температура		
Разница тем. включения	Установленная температура (в Кельвина) K K
Разница темп. выкл.	Установленная температура (в Кельвина) K	-
Темп. под. линии Повыш.	Установленная температура (в Кельвина) K K
Задер.включения ГВС	Установленное время (в секундах) c	-
Старт загруз. насоса бака	Зависит от температуры	<input type="checkbox"/>	<input type="checkbox"/>
	Сразу	<input type="checkbox"/>	<input type="checkbox"/>
Мин.разница темп.	Установленная температура (в Кельвина) K K
Цирк.насос установлен	Да	<input type="checkbox"/>	<input type="checkbox"/>
	Нет	<input type="checkbox"/>	<input type="checkbox"/>

Таб. 31 Параметры, установленные при пуске в эксплуатацию в меню Система ГВС I ... II

Пункт меню	Значение	Система горячего водоснабжения	
		I	II
Циркуляционный насос ГВС	На	<input type="checkbox"/>	-
	Выкл.	<input type="checkbox"/>	-
Режим работы цирк.насоса	Выкл.	<input type="checkbox"/>	<input type="checkbox"/>
	На	<input type="checkbox"/>	<input type="checkbox"/>
	Как в системе ГВС I	<input type="checkbox"/>	-
	Как в системе ГВС II	-	<input type="checkbox"/>
	Собственная программа отоп.	<input type="checkbox"/>	<input type="checkbox"/>
Частота включ.цирк.насоса	Установленная частота включений (X раз в час по три минуты) × 3 мин × 3 мин
	Постоянно	<input type="checkbox"/>	<input type="checkbox"/>
Автоматич.терм.дезинф.	Да	<input type="checkbox"/>	<input type="checkbox"/>
	Нет	<input type="checkbox"/>	<input type="checkbox"/>
День терм. дезинфекции	Понедельник	<input type="checkbox"/>	<input type="checkbox"/>
	Вторник	<input type="checkbox"/>	<input type="checkbox"/>
	Среда	<input type="checkbox"/>	<input type="checkbox"/>
	Четверг	<input type="checkbox"/>	<input type="checkbox"/>
	Пятница	<input type="checkbox"/>	<input type="checkbox"/>
	Суббота	<input type="checkbox"/>	<input type="checkbox"/>
	Воскресенье	<input type="checkbox"/>	<input type="checkbox"/>
	Ежедневно	<input type="checkbox"/>	<input type="checkbox"/>
Время терм. дезинфекции	Установленное время:.....:.....
Темп. терм. дезинфекции	Заданная температура		
Ежедневный нагрев	Да	<input type="checkbox"/>	<input type="checkbox"/>
	Нет	<input type="checkbox"/>	<input type="checkbox"/>
Температура ежед.нагр.	Заданная температура		
Время ежедневн. нагрева	Установленное время:.....:.....

Таб. 31 Параметры, установленные при пуске в эксплуатацию в меню Система ГВС I ... II

Алфавитный указатель

А

EMS 2 8

Б

Бассейн как отопительный контур 39
бойлер, отслуживший свой срок 62
Быстрый нагрев 33, 40

В

Ввод адреса для связи 54
Ввод названия фирмы и номера телефона 54
Версии программного обеспечения 54
Виды понижения 44
– Порог температуры наружного воздуха 44
– Порог температуры помещения 44
– Режим с пониженной температурой 44
Виды регулирования 4, 39
Возможное применение 5
вторичная переработка 62
Выключение 27

Г

Гибридная система 51
Горячая вода 48

Д

Датчик наружной температуры 14
Датчик температуры
– Характеристики 7
Демпфирование наружной температуры 34
Демпфированная температура наружного воздуха 34
Диагностика 51
Диапазон регулирования 7
Дистанционное управление 8, 27, 36
Дополнительный код 56

З

Защита от замерзания
– Граничная температура 45
– Постоянное отопление ниже 44

И

Источники постороннего тепла 10

К

Кабель 11
Калибровка
– Время 55
– Показание комнатной температуры 55

Калибровка времени 55
Калибровка показания комнатной температуры 55
Каскад 51
Каскадная система 51
Кнопки 15
Комплект поставки 6
Комплекующие 8
Контрольное помещение 10
Контрольный список
– Монитор-параметры 26
– Настройки каскада 26
– Параметры ГВС 26
– Параметры гибридной системы 26
– Параметры отопления 26
– Параметры солнечного коллектора 26
– Пуск в эксплуатацию 26
– Удовлетворение потребителя 26
– Функциональный тест 26
Контур загрузки бака 4
Конфигурация системы (автоматическая) 22
Корректировка времени 55
Корректировка датчика комнатной температуры 55

М

Место установки 10
– при регулировании по комнатной температуре 8
– при регулировании по наружной температуре 13
– при регулировании по наружной температуре
с учётом комнатной температуры 8
Минимальная наружная температура 31, 33
Минимальные расстояния 10
Монитор-параметры 52
Монтаж 8, 11
– В контрольном помещении 11
– В теплогенератор 13
– Возможности 4
– Датчик наружной температуры 14
– на стене 11
– Цоколь 11
– Электрическое подключение 11

Н

Наружная температура 33
– Демпфированная 34
Неисправность
– Дополнительный код 56
– Индикация неисправностей 54
– Код неисправности 56
– Причина 56
– Устранение 56

О	
Обзор	
– Диагностика	21
– Настройки	21
– Пуск в эксплуатацию	22
– Сервисное меню	21
Оборудование, отслужившее свой срок	62
Ограничение на теплогенераторе	
– Температура горячей воды	27
– Температура подающей линии змеевика	27
Опасность ошпаривания	50
Отопительная кривая	
– для конвекторов	43
– для обогрева полов	42
– для радиаторов	43
– настроить	40
Отопительная система	40
отопительную систему	5
Отопительный контур	4–5, 36
– Вид регулирования	39
– Количество	31
– Настройки	36
– Смешанный	46
Отопительный контур со смесителем	46
Отопление с постоянной температурой	39
Отопление тёплым воздухом	39
Отсутствие электропитания	27
Охрана окружающей среды	62
П	
Параметры котла	35
Параметры потребления энергии	7
Параметры системы	31–32
Передача отопительной установки	27
Периодичность технического обслуживания	54
Подключение	11
– Датчик наружной температуры	14
– Соединение шиной	11
– Теплогенератора	12
Подсветка	15, 19
Помощник конфигурации	22
Порог температуры наружного воздуха	44
Порог температуры помещения	44
Постоянное отопление ниже	44
Потребление энергии	7
Прекращение эксплуатации	27
Применение как дистанционное управление	5
Применение как регулятора	5
Применяемый теплогенератор	35
Приоритет ГВС	38
Провод шины	11
Протокол неисправностей	54
Протокол пуска в эксплуатацию	62
Пуск в эксплуатацию	
– другие параметры	26
– Конфигурация системы	22
– Обзор	22
– Общие настройки	22
– С помощником конфигурации	22
Р	
Размеры	7
Регулирование по комнатной температуре	4
– через температуру подающей линии	39
– через теплопроизводительность	39
Регулирование по наружной температуре	
– без учёта комнатной температуры	4
– с начальной точкой отопительной кривой	39
– с оптимизированной отопительной кривой	39
– с учётом комнатной температуры	4, 39
Режим работы	17
Режим с пониженной температурой	44
Резерв времени	4, 27
Ручка регулятора	15
Ручной вентиль	8
С	
Сброс	55
Сброс (Reset)	55
Сервис	54
Сервисное меню	19
– Введение	19
– Действия	19
– Закрывать	19
– Изменение параметров	19
– Настройки	27
– Обзор	21
– Открыть	19
– Перемещение по меню	19
– Структура меню	27
Система горячего водоснабжения	48
Снять пульт управления с цоколя	12
Соединение шиной	11
Солнечный коллектор	50
Стандартная индикация	
– Знаки	17
– Режим работы	17
Сушка монолитного пола	46

Т	
Температура окружающей среды	7
Теплогенератор	35
Термическая дезинфекция	50
Термостатический вентиль	8
Тестировать активные компоненты (например, насосы)	51
Тестировать клапан	51
Тестировать насос	51
Тестировать смеситель	51
Технические характеристики	7
Техническое обслуживание	27, 54
– по времени работы горелки	54
– по дате	54
– по отработанному времени	54
Тип здания	33
У	
упаковка	62
Установка пульта управления на цоколь	12
Утилизация	62
Ф	
Функциональные возможности	4
Функциональный модуль	8, 22
– Модуль отопительного контура	8
– Модуль СК	8
Функциональный тест	51
Х	
Характеристики датчиков	7
Характеристики насоса	35
Ц	
Циркуляционный насос	48
Циркуляция	48
Э	
Электрическое подключение	11
Электропитание	27
Элементы управления	15
– Кнопки	16
– Ручка регулятора	16

ООО "Бош Термотехника"
Вашутинское шоссе, 24
141400 г. Химки, Московская область,
РОССИЯ
Тел. +7 495 560-9065

www.bosch-climate.ru